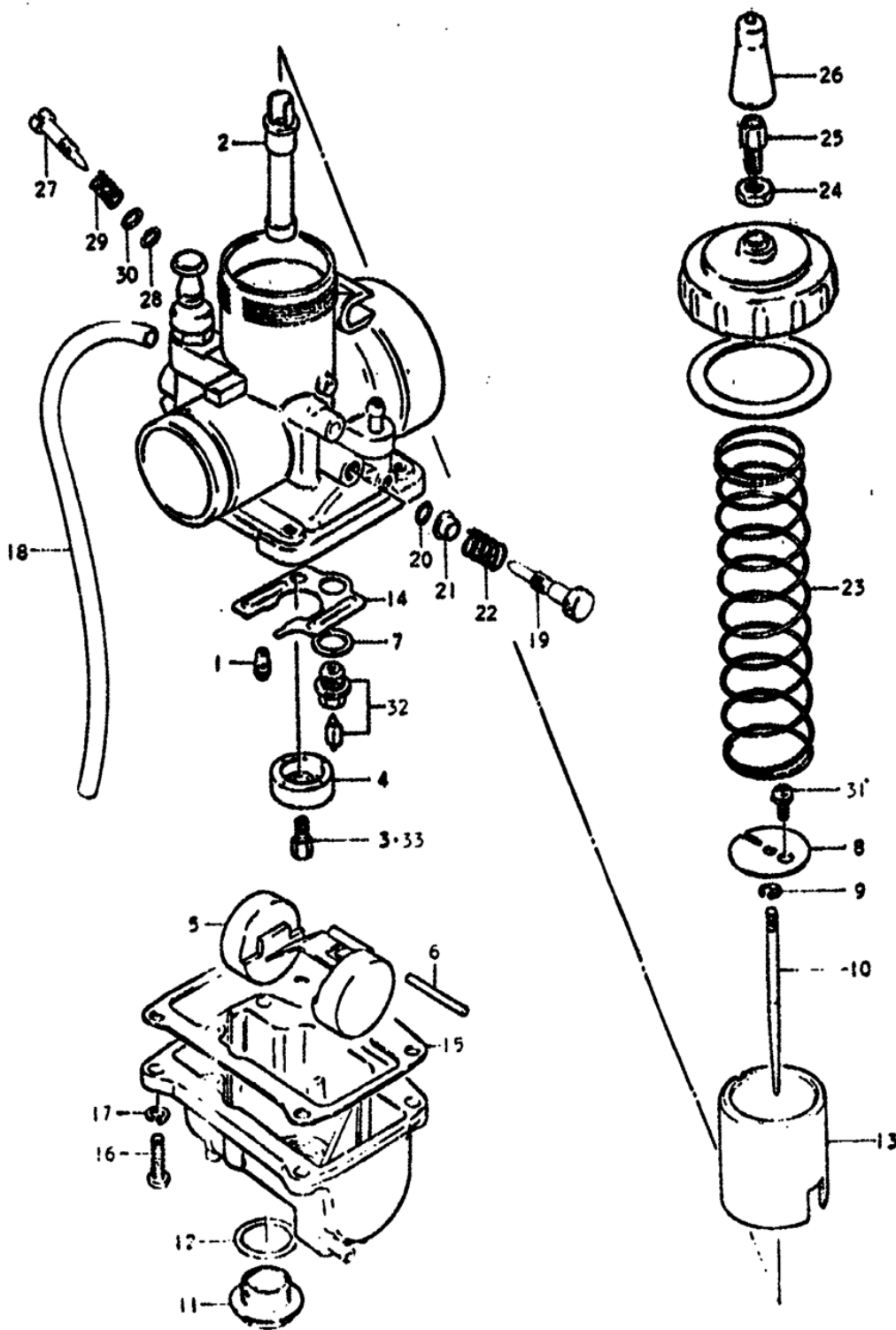


СПИСОК ДЕТАЛЕЙ ДЛЯ "CARBURETOR (E175C)" SUZUKI PE175

//OEM.MOTO-ALL.RU/

ТЕЛ.: +7 (495) 177-12-75

FIG.5 CARBURETOR (E175C)



СПИСОК ДЕТАЛЕЙ ДЛЯ "CARBURETOR (E175C)" SUZUKI PE175

//OEM.MOTO-ALL.RU/

ТЕЛ.: +7 (495) 177-12-75

№	№ OEM	наличие / срок поставки	Наименование	Кол-во в узле
0	13200-41501	Срок поставки от 19 дней	no name	1
1	09492-25003	Срок поставки от 19 дней	JET PILOT	1
2	09494-00176	Срок поставки от 19 дней	no name	1
4	13331-16510	Срок поставки от 19 дней	no name	1
5	13252-32010	Срок поставки от 27 дней	FLOAT	1
6	13254-01010	Срок поставки от 27 дней	FLOAT PIN	1
7	13392-16600	Срок поставки от 27 дней	GASKET, NEEDLE	2
8	13581-16600	Срок поставки от 19 дней	no name	1
9	13394-10010	Срок поставки от 27 дней	NEEDLE CLIP	1
11	13247-32210	Срок поставки от 27 дней	DRAIN PLUG	1
12	13249-41310	Срок поставки от 27 дней	GASKET,DRAIN PL	1
13	13551-16611	Срок поставки от 19 дней	no name	1
14	13259-41310	Срок поставки от 19 дней	no name	1
15	13251-30110	Срок поставки от 27 дней	FLOAT CHAMBER G	1
19	13267-41500	Срок поставки от 19 дней	no name	1
20	13294-30010	Срок поставки от 19 дней	RING CARBURETOR	1
21	13291-34010	Срок поставки от 27 дней	THRO STP SCREW	1
22	13268-31011	Срок поставки от 27 дней	THROTTLE STOP S	1
23	13573-16601	Срок поставки от 19 дней	no name	1
24	13661-16600	Срок поставки от 27 дней	CABLE ADJ LOCK NUT	1
25	13577-03010	Срок поставки от 19 дней	CABLE ADJUSTER	1
26	13681-16601	Срок поставки от 27 дней	Cable adjuster	1
27	13269-41640	Срок поставки от 27 дней	PILOT AIR SCREW	1
28	13278-45010	Срок поставки от 27 дней	O RING	1
29	13271-96110	Срок поставки от 27 дней	AIR SCREW SPRIN	1
32	13370-41500	Срок поставки от 27 дней	VALVE,NEEDLE	1
33-2	09491-34002	Срок поставки от 27 дней	JET MAIN #170	1
33-1	09491-32002	Срок поставки от 27 дней	JET MAIN #160	1