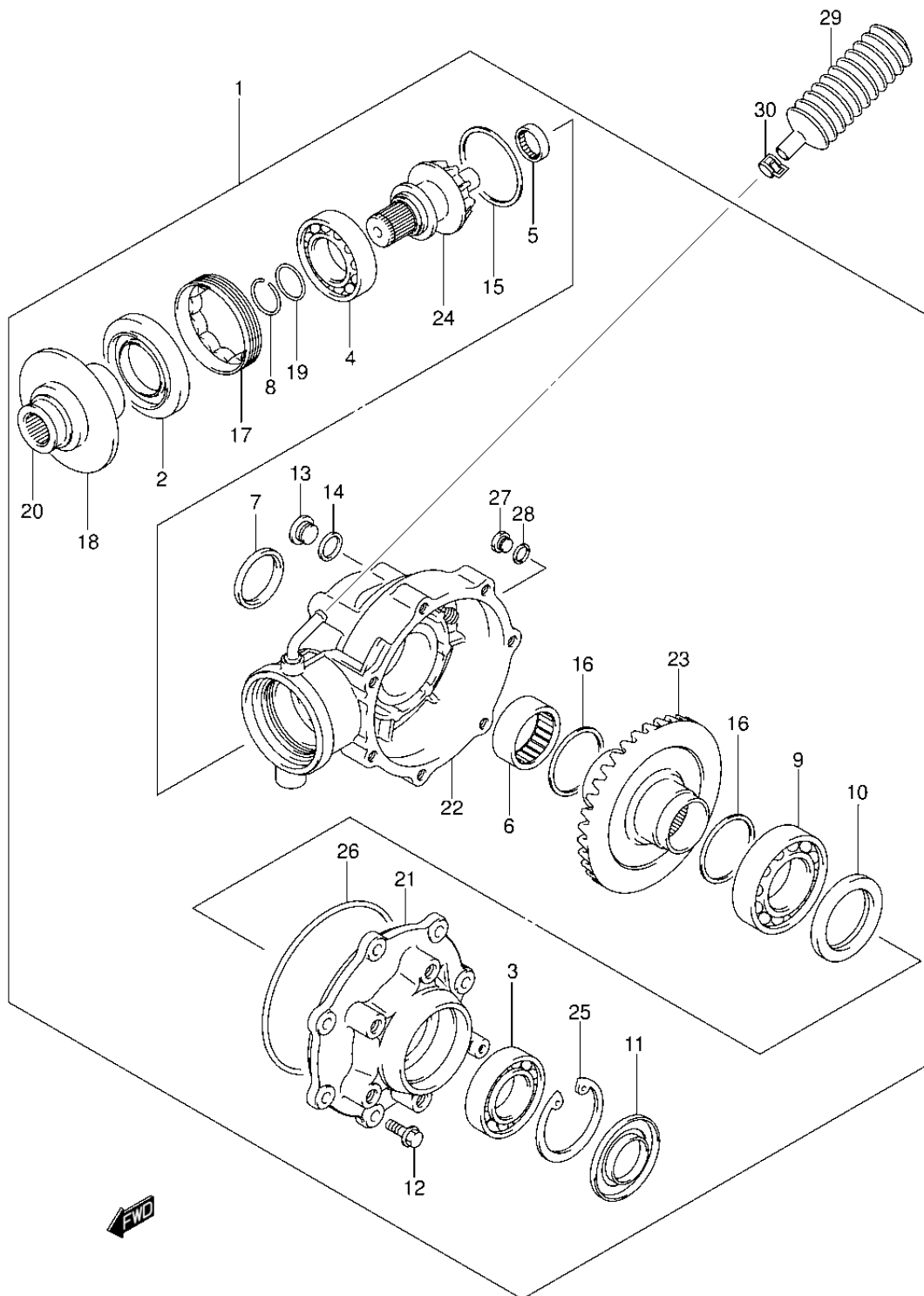


# СПИСОК ДЕТАЛЕЙ ДЛЯ "FINAL BEVEL GEAR" SUZUKI LT F250

//OEM.MOTO-ALL.RU/

ТЕЛ.: +7 (495) 177-12-75

## FIG.19



LT-F250L4\_E33\_019  
FINAL BEVEL GEAR

# СПИСОК ДЕТАЛЕЙ ДЛЯ "FINAL BEVEL GEAR" SUZUKI LT F250

//OEM.MOTO-ALL.RU/

ТЕЛ.: +7 (495) 177-12-75

№	№ OEM	наличие / срок поставки	Наименование	Кол-во в узле
1	27400-05G10	Срок поставки от 27 дней	CASE ASSY,REAR	1
2	27406-05GA0	Срок поставки от 27 дней	OIL SEAL,35X69X	1
3	27405-05GF0	Срок поставки от 27 дней	BEARING,30X62X1	1
5	27405-05GB0	Срок поставки от 27 дней	BEARING,15X23X1	1
6	27405-05GC0	Срок поставки от 27 дней	BEARING,45X52X2	1
7	27406-05GB0	Срок поставки от 27 дней	OIL SEAL,45X55X	1
8	27403-05GA1	Срок поставки от 27 дней	C RING	1
9	27405-05GD0	Срок поставки от 27 дней	BEARING,45X75X1	1
10	27406-05GC0	Срок поставки от 27 дней	OIL SEAL,42X62X	1
11	27406-05GG0	Срок поставки от 27 дней	OIL SEAL,30X62X	1
12	27401-05GC0	Срок поставки от 27 дней	BOLT,FLANGE	7
13	27409-05GA0	Срок поставки от 27 дней	PLUG	2
14	27407-05GA0	Срок поставки от 27 дней	GASKET	2
15	27407-05810	Срок поставки от 27 дней	SHIM SET,FINAL	1
16	27407-05820	Срок поставки от 27 дней	SHIM SET,FINAL	1
17	27312-05GA0	Срок поставки от 27 дней	STOPPER,BEARING	1
18	27592-05GA0	Срок поставки от 27 дней	PLATE,OUTPUT OI	1
19	27406-05GE0	Срок поставки от 27 дней	O RING,D:2.0,ID	1
20	27591-05GA1	Срок поставки от 27 дней	SHAFT, JOINT	1
21	27461-05GA1	Срок поставки от 27 дней	CASE,FINAL GEAR	1
22	27450-05GA1	Срок поставки от 27 дней	CASE,FINAL GEAR	1
23	27321-05GA0	Срок поставки от 27 дней	GEAR,FINAL DRIV	1
24	27311-05GA0	Срок поставки от 27 дней	GEAR,FINAL DRIV	1
25	27403-05GB0	Срок поставки от 27 дней	CIRCLIP	1
26	27406-05GF0	Срок поставки от 27 дней	O RING,D:3.5,ID	1
27	27401-05GB0	Срок поставки от 27 дней	BOLT,OIL CHECK	1
28	27407-05GD0	Срок поставки от 27 дней	GASKET,OIL CHEC	1
29	27491-38F00	Срок поставки от 27 дней	CASE,BREATHER	1
30	09401-08411	Срок поставки от 27 дней	CLIP	1