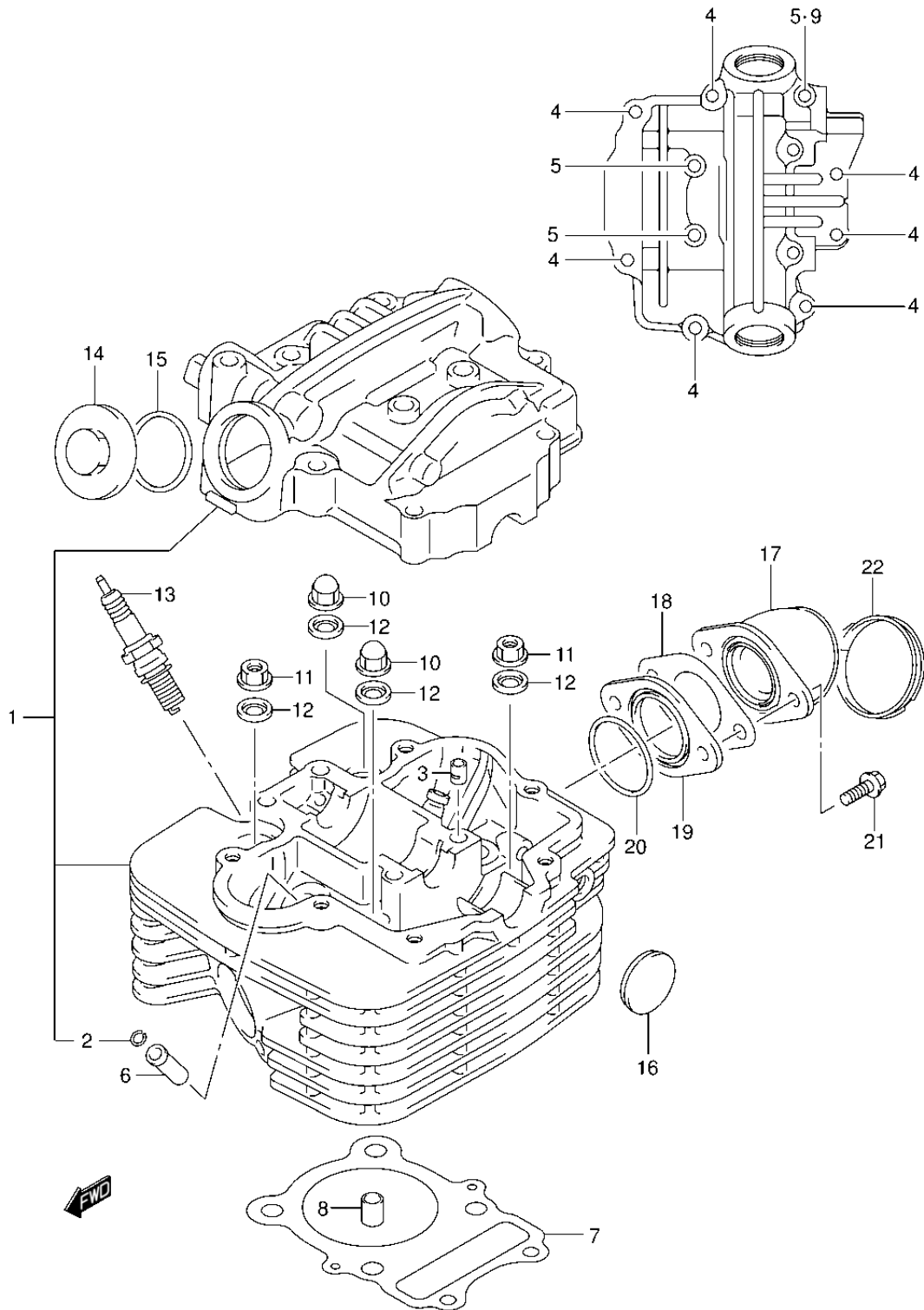


СПИСОК ДЕТАЛЕЙ ДЛЯ "CYLINDER HEAD" SUZUKI LT F250

//OEM.MOTO-ALL.RU/

ТЕЛ.: +7 (495) 177-12-75

FIG.2



LT-F250L4_E33_002
CYLINDER HEAD

СПИСОК ДЕТАЛЕЙ ДЛЯ "CYLINDER HEAD" SUZUKI LT F250

//OEM.MOTO-ALL.RU/

ТЕЛ.: +7 (495) 177-12-75

№	№ OEM	наличие / срок поставки	Наименование	Кол-во в узле
1	11100-05G00	Срок поставки от 27 дней	HEAD ASSY,CYLIN	1
2	09381-10004	Срок поставки от 27 дней	RING VALVE GUID	2
3	09206-08001	Срок поставки от 3 дней	COVER DOWEL PIN	2
4	01550-0635A	Срок поставки от 27 дней	BOLT	7
5	01550-0660A	Срок поставки от 27 дней	BOLT	3
6	11115-05270	Срок поставки от 27 дней	GUIDE,EXHAUST V	2
7	11141-19B00	Срок поставки от 27 дней	GASKET,CYLINDER	1
8	04211-11169	Срок поставки от 27 дней	PIN 11X16	2
9	09168-06023	Срок поставки от 3 дней	GASKET	1
10	09159-08049	Срок поставки от 27 дней	NUT	2
11	08316-1008A	Срок поставки от 27 дней	NUT	2
12	09168-08021	Срок поставки от 27 дней	GASKET 8.5X17X2	4
13-5	09482-00400	Срок поставки от 27 дней	SPARK PLUG DR9E	1
13-4	09482-00223	Срок поставки от 27 дней	SPARK PLUG X24E	1
13-3	09482-00399	Срок поставки от 27 дней	SPARK PLUG DR8E	1
13-2	09482-00222	Срок поставки от 27 дней	SPARK PLUG X22E	1
13-1	09482-00398	Срок поставки от 27 дней	SPARK PLUG DR7E	1
13-6	09482-00224	Срок поставки от 27 дней	SPARK PLUG X27E	1
15	09280-30001	Срок поставки от 3 дней	ORING(D:3.0,ID:	2
16	09241-22002	Срок поставки от 27 дней	PLUG,CAM SHAFT	1
17	13110-05G00	Срок поставки от 27 дней	PIPE COMP,INTAK	1
18	13118-05G00	Срок поставки от 27 дней	GASKET,INTAKE P	1
19	13117-05G00	Срок поставки от 27 дней	INSULATOR,INTAK	1
20	09280-35005	Срок поставки от 27 дней	O RING	1
21	07120-0620A	Срок поставки от 27 дней	PLUG,OIL DRAIN	2
22	09402-46208	Срок поставки от 27 дней	CLAMP	1