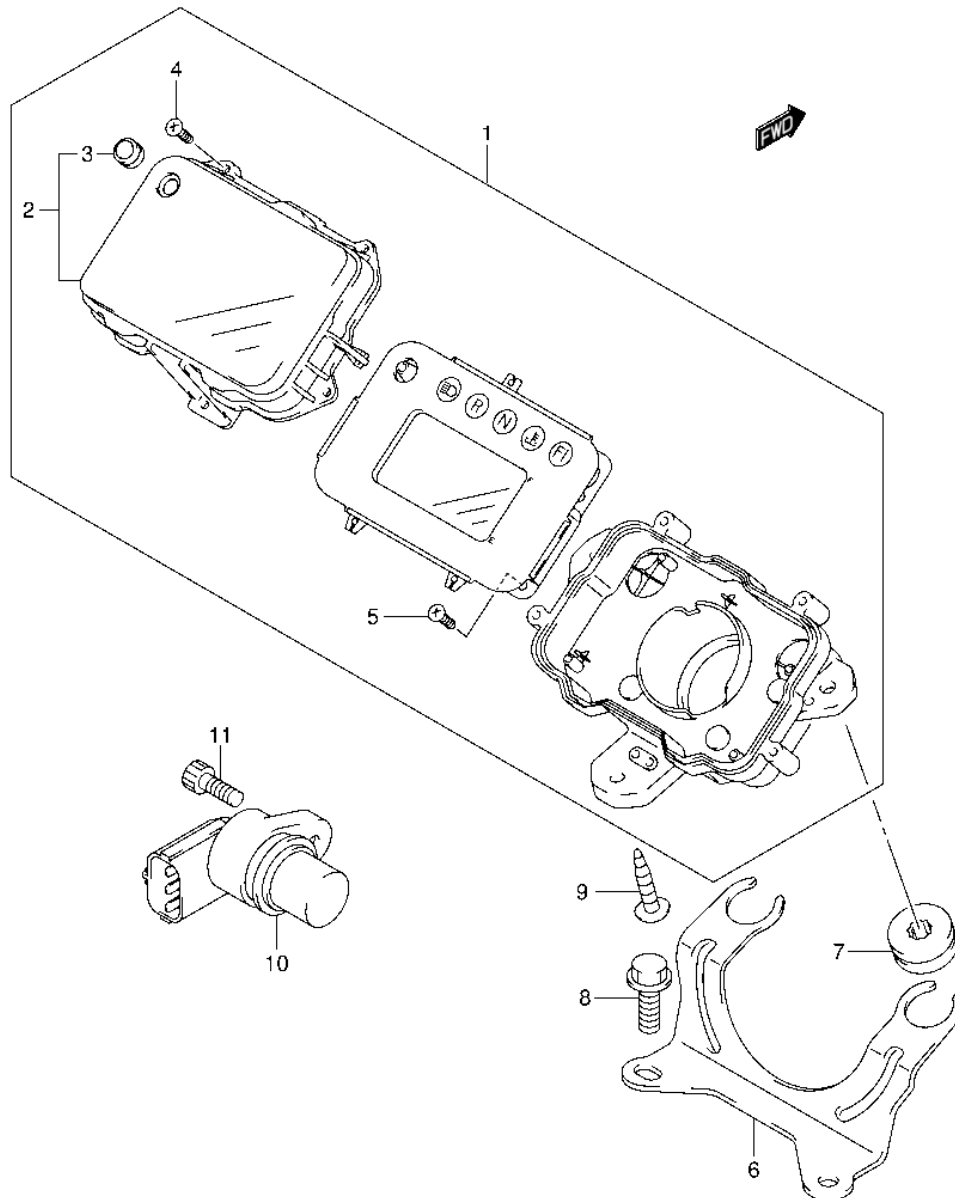


# СПИСОК ДЕТАЛЕЙ ДЛЯ "SPEEDOMETER (LT-F400FZL3 P28)" SUZUKI LT F400FZ

//OEM.MOTO-ALL.RU/

ТЕЛ.: +7 (495) 177-12-75

**FIG.36**



LT-F400FL3\_P28\_P33\_036  
SPEEDOMETER

# СПИСОК ДЕТАЛЕЙ ДЛЯ "SPEEDOMETER (LT-F400FZL3 P28)" SUZUKI LT F400FZ

//OEM.MOTO-ALL.RU/

ТЕЛ.: +7 (495) 177-12-75

№	№ OEM	наличие / срок поставки	Наименование	Кол-во в узле
1	34100-27HD0	Срок поставки от 27 дней	SPEEDOMETER ASS	1
2	34150-27HA0	Срок поставки от 27 дней	CASE,UPPER	1
3	34124-03GE0	Срок поставки от 27 дней	SWITCH, LEVER	1
4	34183-09F00	Срок поставки от 27 дней	SCREW,3X12	5
5	34184-27EE0	Срок поставки от 27 дней	SCREW,3X12	4
6	34162-27H00	Срок поставки от 27 дней	BRACKET,SPEEDOM	1
7	34955-13E00	Срок поставки от 27 дней	CUSHION,GPS	2
8	01550-0616A	Срок поставки от 27 дней	BOLT	2
9	03541-0516A	Срок поставки от 27 дней	SCREW	3
10	34990-27H00	Срок поставки от 27 дней	SENSOR,SPEED	1