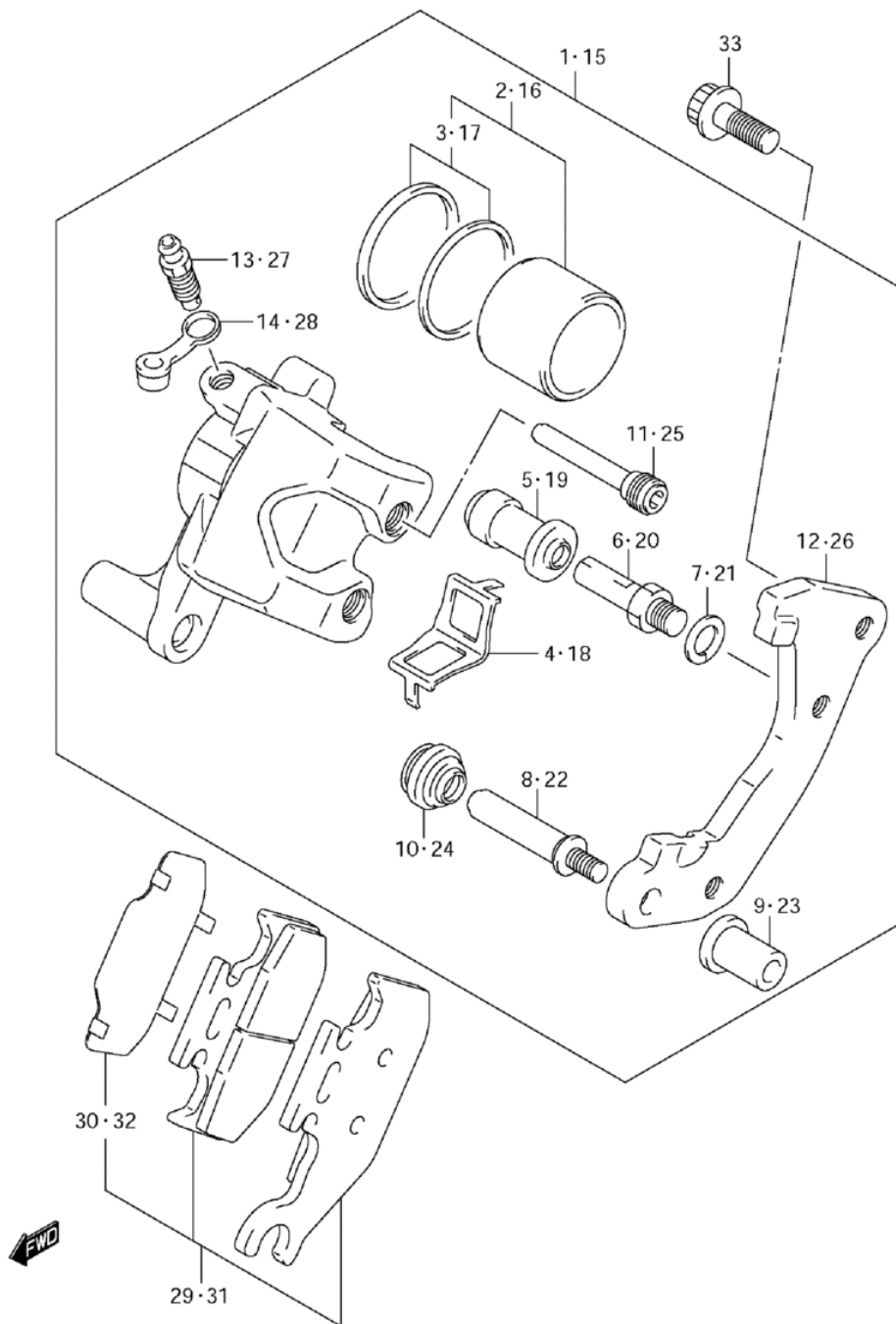


СПИСОК ДЕТАЛЕЙ ДЛЯ "FRONT CALIPER" SUZUKI LT-A500XZ

//OEM.MOTO-ALL.RU/

ТЕЛ.: +7 (495) 177-12-75

FIG.93



LT-A500XL2 P28 P33_093
FRONT CALIPER

СПИСОК ДЕТАЛЕЙ ДЛЯ "FRONT CALIPER" SUZUKI LT-A500XZ

//OEM.MOTO-ALL.RU/

ТЕЛ.: +7 (495) 177-12-75

№	№ OEM	наличие / срок поставки	Наименование	Кол-во в узле
1	59100-31G00-999	Срок поставки от 27 дней	CALIPER ASSY, F	1
2	59300-13810	Срок поставки от 27 дней	PISTON SET	1
3	69100-13820	Срок поставки от 27 дней	SEAL SET, PISTO	1
4	59315-27C00	Срок поставки от 27 дней	SPRING	1
5	59386-13A00	Срок поставки от 27 дней	BOOT	1
6	59382-13A00	Срок поставки от 27 дней	BOLT	1
7	59314-13A00	Срок поставки от 27 дней	WASHER	1
8	59387-00B20	Срок поставки от 27 дней	PIN SLIDE	1
9	59388-00B20	Срок поставки от 3 дней	NUT	1
10	59303-14500	Срок поставки от 27 дней	BOOT	1
11	59145-39D00	Срок поставки от 27 дней	PIN,HANGER	2
12	59151-31G00	Срок поставки от 27 дней	BRACKET, RH	1
13	59121-01A00	Срок поставки от 27 дней	BLEEDER	1
14	59122-01A00	Срок поставки от 27 дней	CAP BLEEDER	1
15	59300-31G01-999	Срок поставки от 27 дней	CALIPER ASSY,FR	1
16	59300-13810	Срок поставки от 27 дней	PISTON SET	1
17	69100-13820	Срок поставки от 27 дней	SEAL SET, PISTO	1
18	59315-27C00	Срок поставки от 27 дней	SPRING	1
19	59386-13A00	Срок поставки от 27 дней	BOOT	1
20	59382-13A00	Срок поставки от 27 дней	BOLT	1
21	59314-13A00	Срок поставки от 27 дней	WASHER	1
22	59387-00B20	Срок поставки от 27 дней	PIN SLIDE	1
23	59388-00B20	Срок поставки от 3 дней	NUT	1
24	59303-14500	Срок поставки от 27 дней	BOOT	1
25	59145-39D00	Срок поставки от 27 дней	PIN,HANGER	2
26	59351-31G00	Срок поставки от 27 дней	BRACKET, LH	1
27	59121-01A00	Срок поставки от 27 дней	BLEEDER	1
28	59122-01A00	Срок поставки от 27 дней	CAP BLEEDER	1
29	59100-31850	Срок поставки от 27 дней	PAD & SHIM SET	1
30	69132-28C00	Срок поставки от 27 дней	SHIM	1
31	59100-31860	Срок поставки от 27 дней	PAD & SHIM SET	1
32	69132-28C00	Срок поставки от 27 дней	SHIM	1
33	09106-08176	Срок поставки от 27 дней	BOLT	4