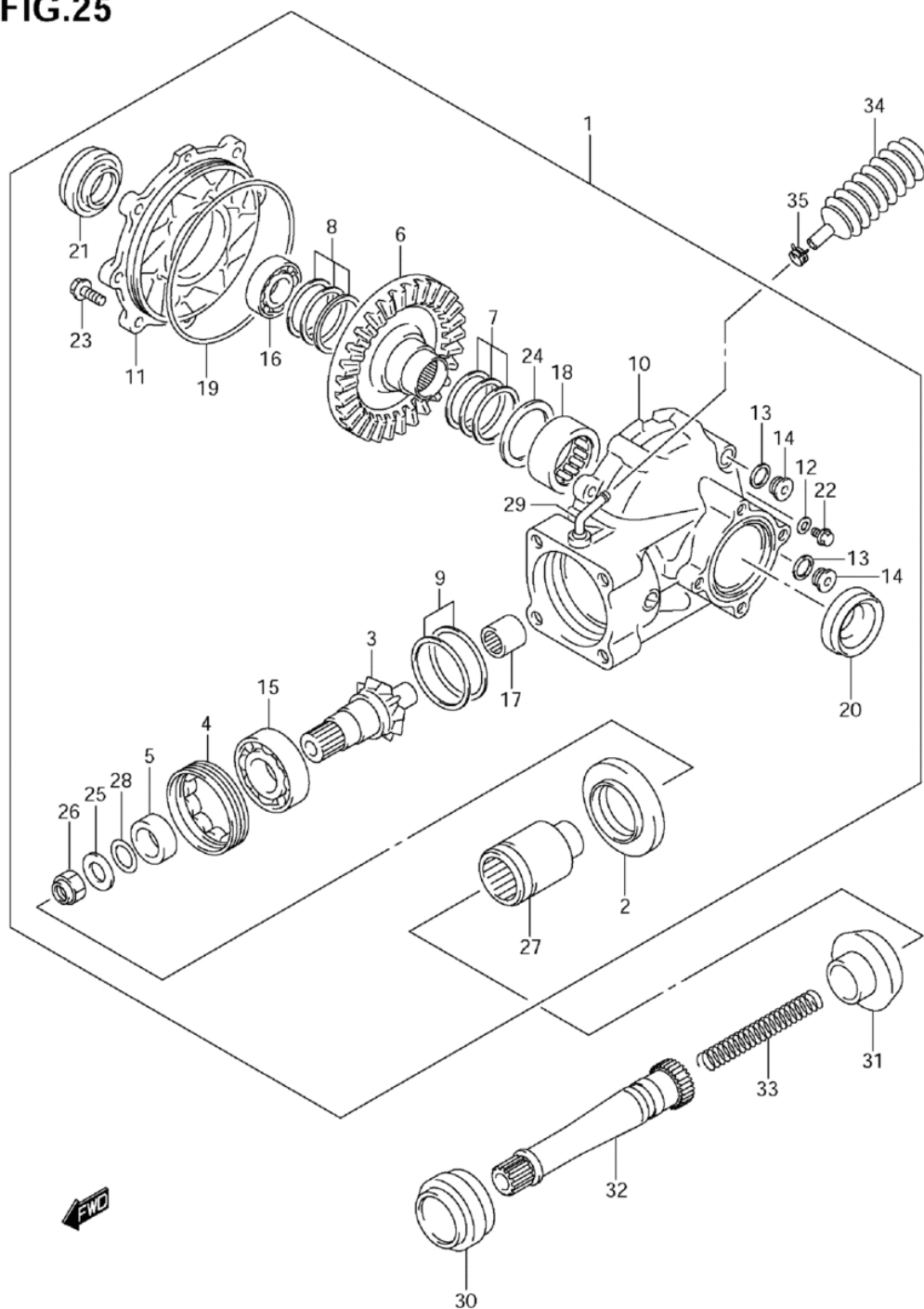


FIG.25



LT-A400FL2 P28 P33_025
FINAL BEVEL GEAR (REAR)

СПИСОК ДЕТАЛЕЙ ДЛЯ "FINAL BEVEL GEAR (REAR)" SUZUKI LT-A400FZ

//OEM.MOTO-ALL.RU/

ТЕЛ.: +7 (495) 177-12-75

| № | № OEM | наличие / срок поставки | Наименование | Кол-во в узле |
|----|-------------|--------------------------|-----------------|---------------|
| 1 | 27410-38F50 | Срок поставки от 27 дней | CASE ASSY,RR FI | 1 |
| 2 | 27156-27H00 | Срок поставки от 27 дней | SEAL,FINAL DRIV | 1 |
| 3 | 27311-27HM0 | Срок поставки от 27 дней | GEAR,FNL DRVN B | 1 |
| 4 | 27312-38F00 | Срок поставки от 27 дней | STOPPER,FINAL D | 1 |
| 5 | 27316-38FM0 | Срок поставки от 27 дней | SPACER,REAR FIN | 1 |
| 6 | 27321-27HM0 | Срок поставки от 27 дней | GEAR,FNL DRVN B | 1 |
| 7 | 27326-09810 | Срок поставки от 27 дней | SHIM SET,FINAL | 1 |
| 8 | 27326-18810 | Срок поставки от 27 дней | SHIM SET,FINAL | 1 |
| 9 | 27445-24810 | Срок поставки от 27 дней | SHIM SET,FINAL | 1 |
| 10 | 27450-27HM0 | Срок поставки от 27 дней | CASE,RR FINAL D | 1 |
| 11 | 27461-38FM0 | Срок поставки от 27 дней | CASE,REAR FINAL | 1 |
| 12 | 09168-06018 | Срок поставки от 27 дней | GASKET OIL GALL | 1 |
| 13 | 09168-16002 | Срок поставки от 27 дней | GASKET 16X22X2 | 2 |
| 14 | 09248-16012 | Срок поставки от 27 дней | PLUG,16X8 | 2 |
| 15 | 27405-38FN0 | Срок поставки от 27 дней | BRG,FNL DRV,28X | 1 |
| 16 | 27405-38FP0 | Срок поставки от 27 дней | BEARING,FINAL D | 1 |
| 17 | 27405-38FR0 | Срок поставки от 27 дней | BEARING,FINAL D | 1 |
| 18 | 27405-38FS0 | Срок поставки от 27 дней | BRG,FNL DRV,40X | 1 |
| 19 | 27405-38FT0 | Срок поставки от 27 дней | O RING,BEARING | 1 |
| 20 | 09283-38009 | Срок поставки от 27 дней | SEAL, OIL 38X 5 | 1 |
| 21 | 09283-42011 | Срок поставки от 27 дней | DUST SEAL RR AX | 1 |
| 22 | 27401-38FM0 | Срок поставки от 27 дней | BOLT,OIL CHECK | 1 |
| 23 | 27401-38FN0 | Срок поставки от 27 дней | BOLT,REAR FINAL | 8 |
| 24 | 27407-38FN0 | Срок поставки от 27 дней | WASHER,FINAL DR | 1 |
| 25 | 09160-16026 | Срок поставки от 27 дней | WASHER SEC DRIV | 1 |
| 26 | 09159-16003 | Срок поставки от 6 дней | NUT | 1 |
| 27 | 27171-27HM0 | Срок поставки от 27 дней | COUPLING,RR FIN | 1 |
| 28 | 27405-27HM0 | Срок поставки от 27 дней | O-RING,COUPLING | 1 |
| 29 | 09364-08009 | Срок поставки от 27 дней | UNION | 1 |
| 30 | 27153-27H00 | Срок поставки от 27 дней | BOOT,REAR PROP | 1 |
| 31 | 27153-27H20 | Срок поставки от 27 дней | BOOT,JOINT SHAF | 1 |
| 32 | 27155-27H10 | Срок поставки от 27 дней | SHAFT,REAR PROP | 1 |
| 33 | 27192-31G10 | Срок поставки от 27 дней | SPRING,REAR PRO | 1 |
| 34 | 27491-38F00 | Срок поставки от 27 дней | CASE,BREATHER | 1 |
| 35 | 09401-08411 | Срок поставки от 27 дней | CLIP | 1 |