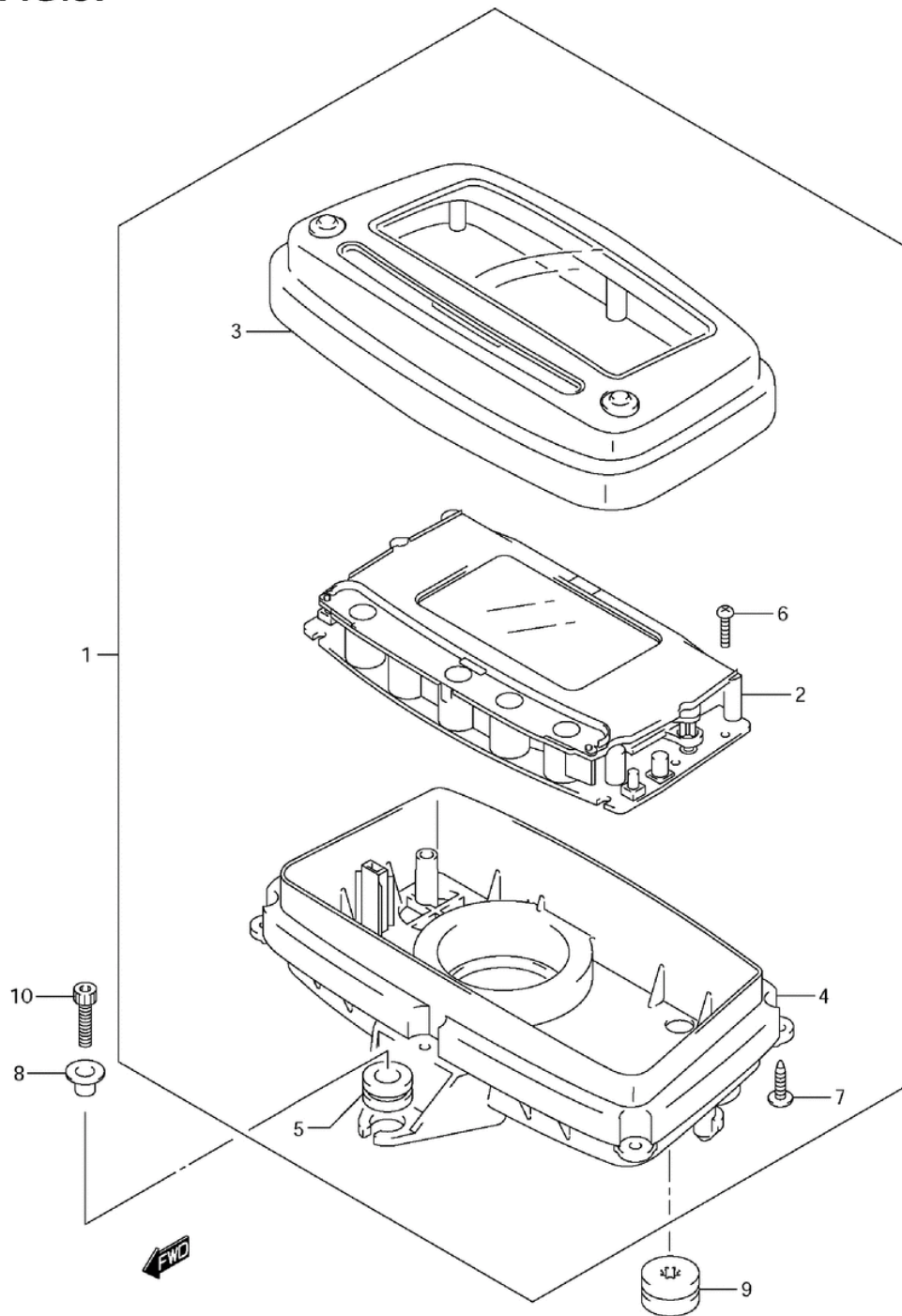


СПИСОК ДЕТАЛЕЙ ДЛЯ "SPEEDOMETER (LT-A500XZ L1 E33)" SUZUKI LT-A500XZ

//OEM.MOTO-ALL.RU/

ТЕЛ.: +7 (495) 177-12-75

FIG.37



LT-A500XL1 P28 P33_037
SPEEDOMETER

СПИСОК ДЕТАЛЕЙ ДЛЯ "SPEEDOMETER (LT-A500XZ L1 E33)" SUZUKI LT-A500XZ

//OEM.MOTO-ALL.RU/

ТЕЛ.: +7 (495) 177-12-75

№	№ OEM	наличие / срок поставки	Наименование	Кол-во в узле
1	34100-11HB0	Срок поставки от 27 дней	SPEEDOMETER ASS	1
2	34120-11HA0	Срок поставки от 27 дней	SPEEDOMETER ONL	1
3	34150-31G30	Срок поставки от 27 дней	CASE, UPPER	1
4	34111-31G30	Срок поставки от 27 дней	CASE, LOWER	1
5	34995-31G30	Срок поставки от 27 дней	CUSHION,RUBBER	1
6	34147-31G30	Срок поставки от 27 дней	SCREW, 3X10	9
7	34149-31G30	Срок поставки от 27 дней	SCREW	6
8	34187-47F00	Срок поставки от 27 дней	SPACER,SPEEDOME	1
9	34955-13E00	Срок поставки от 27 дней	CUSHION,GPS	2
10	07130-0520B	Срок поставки от 27 дней	BOLT	1