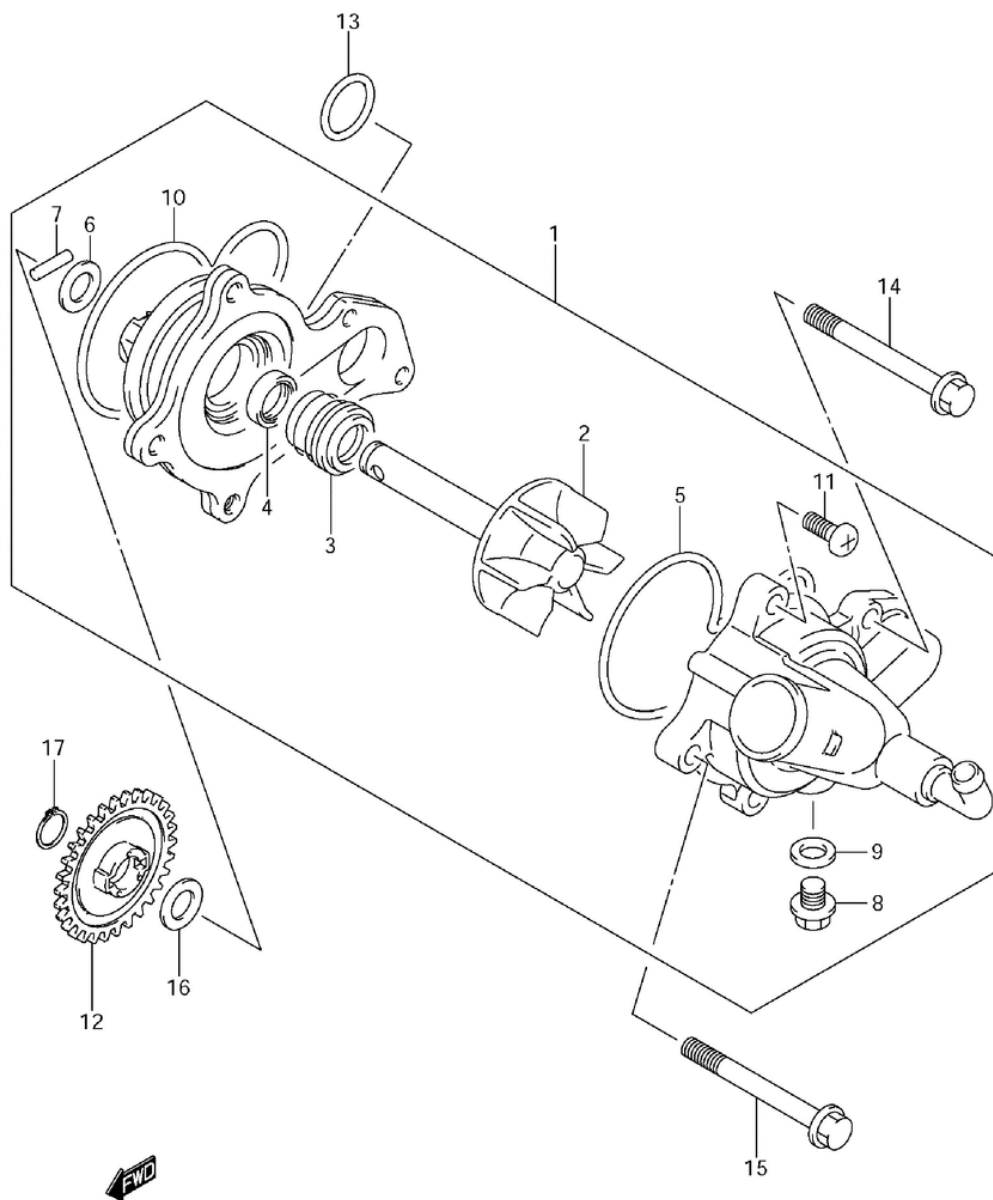


# СПИСОК ДЕТАЛЕЙ ДЛЯ "WATER PUMP" SUZUKI LT-A750XZ

//OEM.MOTO-ALL.RU/

ТЕЛ.: +7 (495) 177-12-75

FIG.19



LT-A750XK8 P28 P33\_019  
WATER PUMP-C

# СПИСОК ДЕТАЛЕЙ ДЛЯ "WATER PUMP" SUZUKI LT-A750XZ

//OEM.MOTO-ALL.RU/

ТЕЛ.: +7 (495) 177-12-75

№	№ OEM	наличие / срок поставки	Наименование	Кол-во в узле
1	17400-31G00	Срок поставки от 27 дней	PUMP ASSY,WATER	1
2	17491-31G00	Срок поставки от 27 дней	IMPELLER	1
3	17470-02F00	Срок поставки от 27 дней	SEAL,WATER PUMP	1
4	17431-07G00	Срок поставки от 27 дней	OIL SEAL	1
5	17418-31G00	Срок поставки от 27 дней	O RING	1
6	17432-07G00	Срок поставки от 27 дней	WASHER	1
7	17482-03G00	Срок поставки от 27 дней	PIN	1
8	17415-20920	Срок поставки от 27 дней	BOLT	1
9	09168-08016	Срок поставки от 27 дней	GASKET 8.2X14X1	1
10	17435-31G00	Срок поставки от 27 дней	O RING	1
11	02112-0616B	Срок поставки от 27 дней	SCREW	2
12	17461-31G00	Срок поставки от 27 дней	GEAR,WATER PUMP	1
13	09280-22001	Срок поставки от 27 дней	OIL PLUG O RING	1
14	01547-0645A	Срок поставки от 27 дней	BOLT	2
15	01547-0655A	Срок поставки от 27 дней	BOLT	1
16	09181-10158	Срок поставки от 27 дней	SHIM,10X18X0.5	1