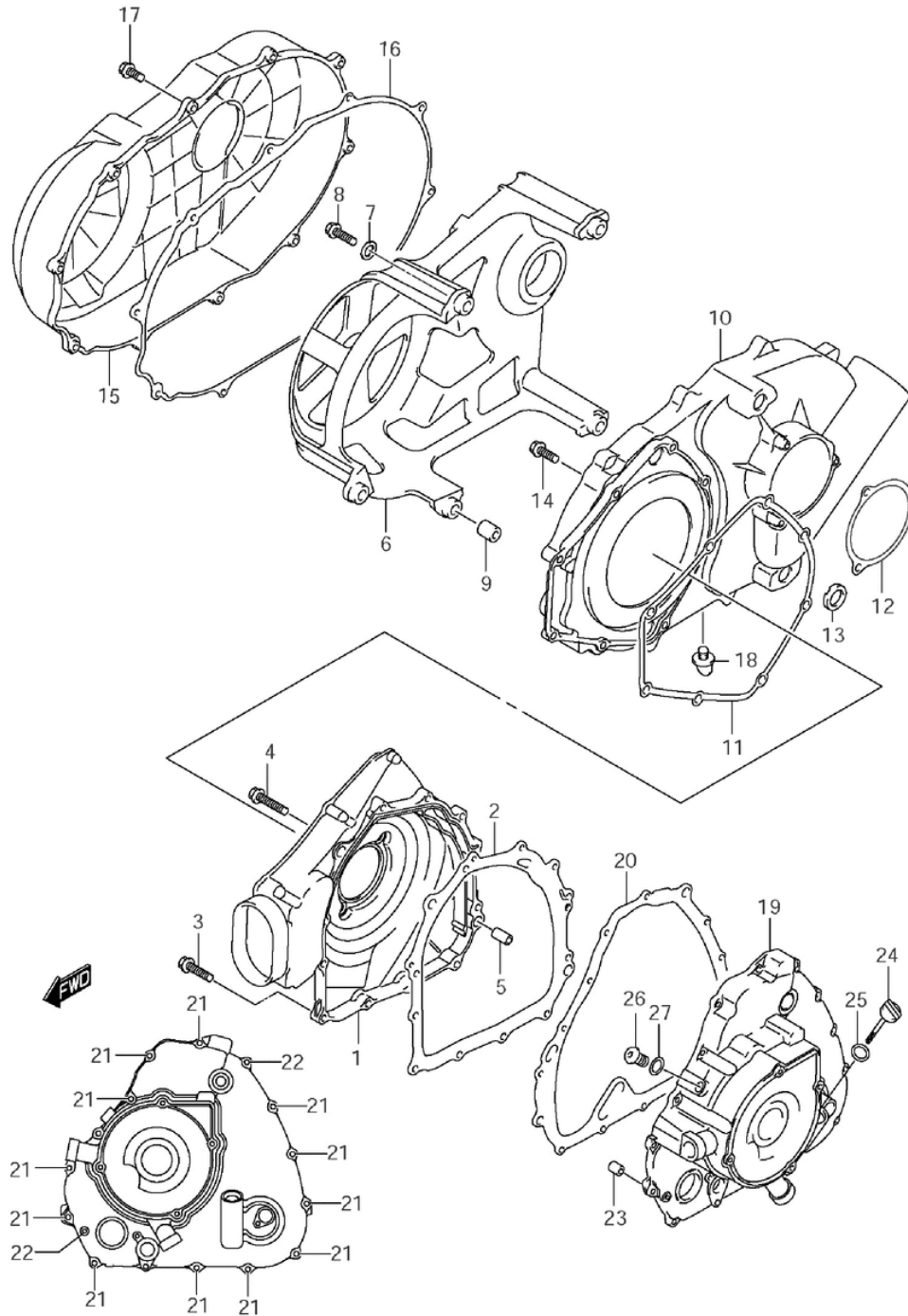


FIG.5



LT-A500XP K9 P28 P33_005
CRANKCASE COVER

СПИСОК ДЕТАЛЕЙ ДЛЯ "CRANKCASE COVER" SUZUKI LT-A500XP

//OEM.MOTO-ALL.RU/

ТЕЛ.: +7 (495) 177-12-75

№	№ OEM	наличие / срок поставки	Наименование	Кол-во в узле
1	11341-11H00	Срок поставки от 27 дней	COVER,CLUTCH	1
2	11482-11H00	Срок поставки от 27 дней	GASKET,CLUTCH C	1
3	01547-0625B	Срок поставки от 3 дней	BOLT	11
4	01547-0635B	Срок поставки от 27 дней	BOLT	1
5	04211-11169	Срок поставки от 27 дней	PIN 11X16	2
6	11342-11H00	Срок поставки от 27 дней	HOUSING,BELT BE	1
7	11488-11H00	Срок поставки от 27 дней	GASKET	2
8	01547-0635B	Срок поставки от 27 дней	BOLT	5
9	04211-09149	Срок поставки от 27 дней	PIN 9X14	2
10	11370-11H00	Срок поставки от 27 дней	COVER,BELT INNE	1
11	11484-11H00	Срок поставки от 27 дней	GASKET,V-BELT C	1
12	11485-31G00	Срок поставки от 27 дней	GASKET,V-BELT C	1
13	11487-11H00	Срок поставки от 27 дней	GASKET	2
14	01547-0625B	Срок поставки от 3 дней	BOLT	11
15	11380-11H00	Срок поставки от 27 дней	COVER,BELT OUTE	1
16	11486-11H00	Срок поставки от 27 дней	GASKET,V-BELT C	1
17	01547-0625B	Срок поставки от 3 дней	BOLT	10
18	11375-31G00	Срок поставки от 27 дней	PLUG,WATER DRAI	1
19	11350-11H10	Срок поставки от 27 дней	COVER,MAGNETO	1
20	11483-11H00	Срок поставки от 27 дней	GASKET	1
21	01547-0625B	Срок поставки от 3 дней	BOLT	12
22	01547-0635B	Срок поставки от 27 дней	BOLT	2
23	04211-11169	Срок поставки от 27 дней	PIN 11X16	2
24	11971-09F50	Срок поставки от 27 дней	GAUGE,OIL LEVEL	1
25	09280-17003	Срок поставки от 27 дней	O-RING, OIL FIL	1
26	09248-14012	Срок поставки от 27 дней	PLUG, CYL HEAD	1
27	09168-14014	Срок поставки от 27 дней	GASKET,14X18X1.	1