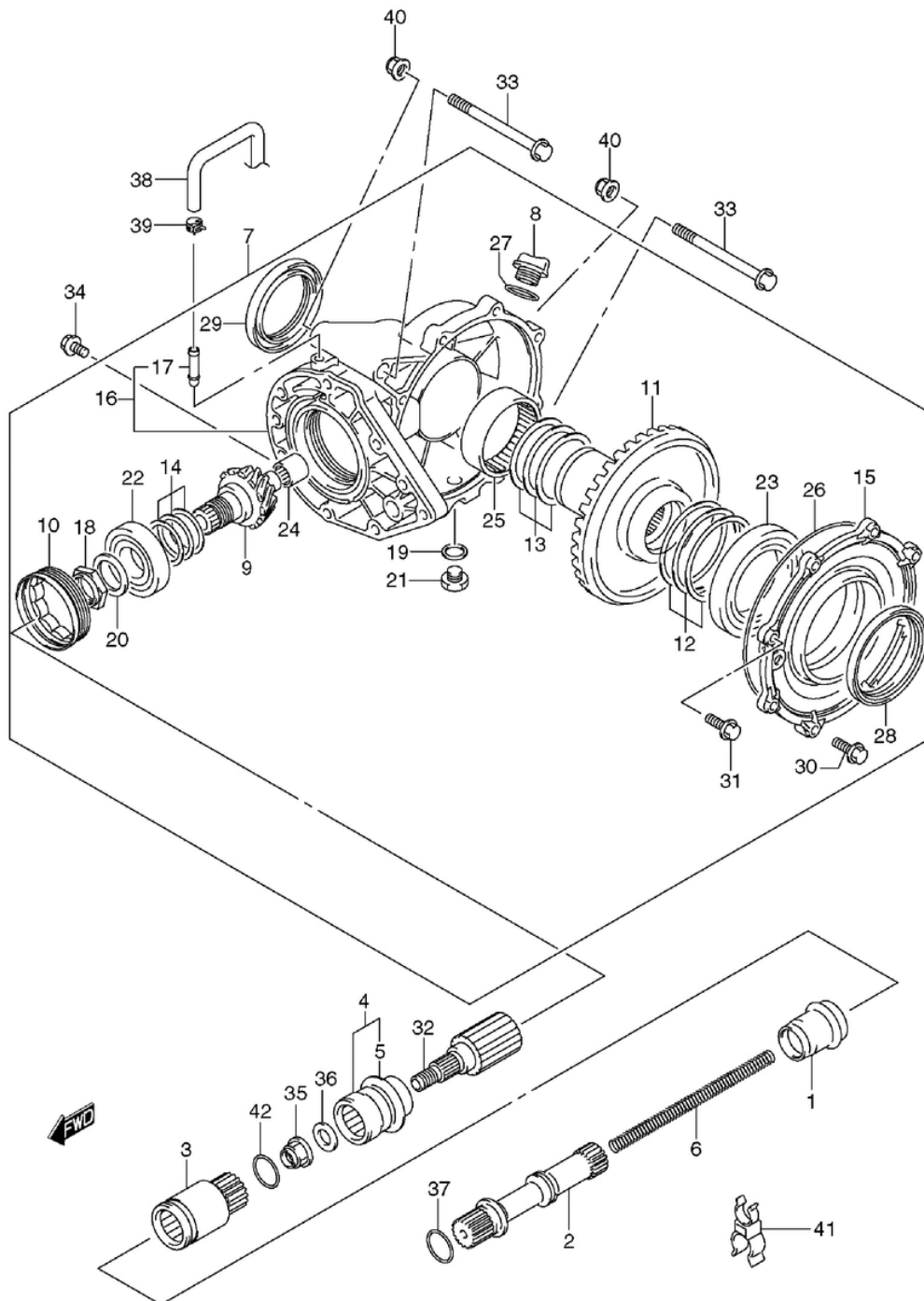


FIG.26



LT-A450XK7 P28 P33_026
FINAL BEVEL GEAR(RR)-C

СПИСОК ДЕТАЛЕЙ ДЛЯ "FINAL BEVEL GEAR (REAR)" SUZUKI LT-A450XZ

//OEM.MOTO-ALL.RU/

ТЕЛ.: +7 (495) 177-12-75

№	№ OEM	наличие / срок поставки	Наименование	Кол-во в узле
1	27153-31G40	Срок поставки от 27 дней	BOOT,JOINT SHAF	1
2	27155-31G10	Срок поставки от 27 дней	SHAFT,REAR PROP	1
3	27157-31G10	Срок поставки от 27 дней	JOINT,REAR PROP	1
4	27170-31G20	Срок поставки от 27 дней	COUPLING,RR PRO	1
5	27592-31G10	Срок поставки от 27 дней	PLATE, OUT OIL	1
6	27192-31G10	Срок поставки от 27 дней	SPRING,REAR PRO	1
7	27410-31G50	Срок поставки от 27 дней	CASE ASSY,REAR	1
8	09259-20008-XC0	Срок поставки от 27 дней	PLUG	1
9	27311-31G50	Срок поставки от 27 дней	GEAR,RR FINAL D	1
10	27312-38F00	Срок поставки от 27 дней	STOPPER,FINAL D	1
11	27320-31G00	Срок поставки от 27 дней	GEAR,RR FINAL D	1
12	27326-31810	Срок поставки от 27 дней	SHIM SET	1
13	27327-31810	Срок поставки от 27 дней	SHIM SET	1
14	27445-24810	Срок поставки от 27 дней	SHIM SET,FINAL	1
15	27451-31G10	Срок поставки от 19 дней		1
16	27460-31G10	Срок поставки от 27 дней	CASE,REAR FINAL	1
17	09364-08016	Срок поставки от 27 дней	UNION	1
18	09140-28006	Срок поставки от 27 дней	NUT	1
19	09168-14002	Срок поставки от 19 дней	superceded	1
20	09181-28195	Срок поставки от 27 дней	WASHER	1
21	09247-14013	Срок поставки от 27 дней	PLUG ENGINE OIL	1
22	09262-28023	Срок поставки от 27 дней	B1 28X68X18 BRN	1
23	09262-65001	Срок поставки от 27 дней	B1 65X100X11 BE	1
24	09263-20062	Срок поставки от 27 дней	RC 20X34X18 BRG	1
25	09263-55003	Срок поставки от 27 дней	BEARING, 50X67X	1
26	09280-00029	Срок поставки от 27 дней	O RING,D:2.4,ID	1
27	09280-17003	Срок поставки от 27 дней	O-RING, OIL FIL	1
28	09283-59001	Срок поставки от 27 дней	SEAL,FINAL DRIV	1
29	09283-59001	Срок поставки от 27 дней	SEAL,FINAL DRIV	1
30-2	09103-08357	Срок поставки от 27 дней	BOLT (8X35	6
32	27594-31G50	Срок поставки от 27 дней	SHAFT,RR FINAL	1
33	09103-10148	Срок поставки от 27 дней	BOLT 10 X 110	2
34	09103-10405	Срок поставки от 27 дней	BOLT,10X30	2
35	09159-14010	Срок поставки от 27 дней	NUT FINL DRIVE	1
36	09181-14002	Срок поставки от 27 дней	WASHER, RR PRP	1
37	09280-20002	Срок поставки от 27 дней	O RING	1
38	27491-31G00	Срок поставки от 27 дней	HOSE, BREATHER	1
39	09401-10403	Срок поставки от 27 дней	CLIP	1
40	09159-10115	Срок поставки от 6 дней	NUT	2

№	№ OEM	наличие / срок поставки	Наименование	Кол-во в узле
41	09408-00235	Срок поставки от 27 дней	CLAMP,WIRING HA	1
42	09280-26006	Срок поставки от 27 дней	O RING D:3.1 ID	1