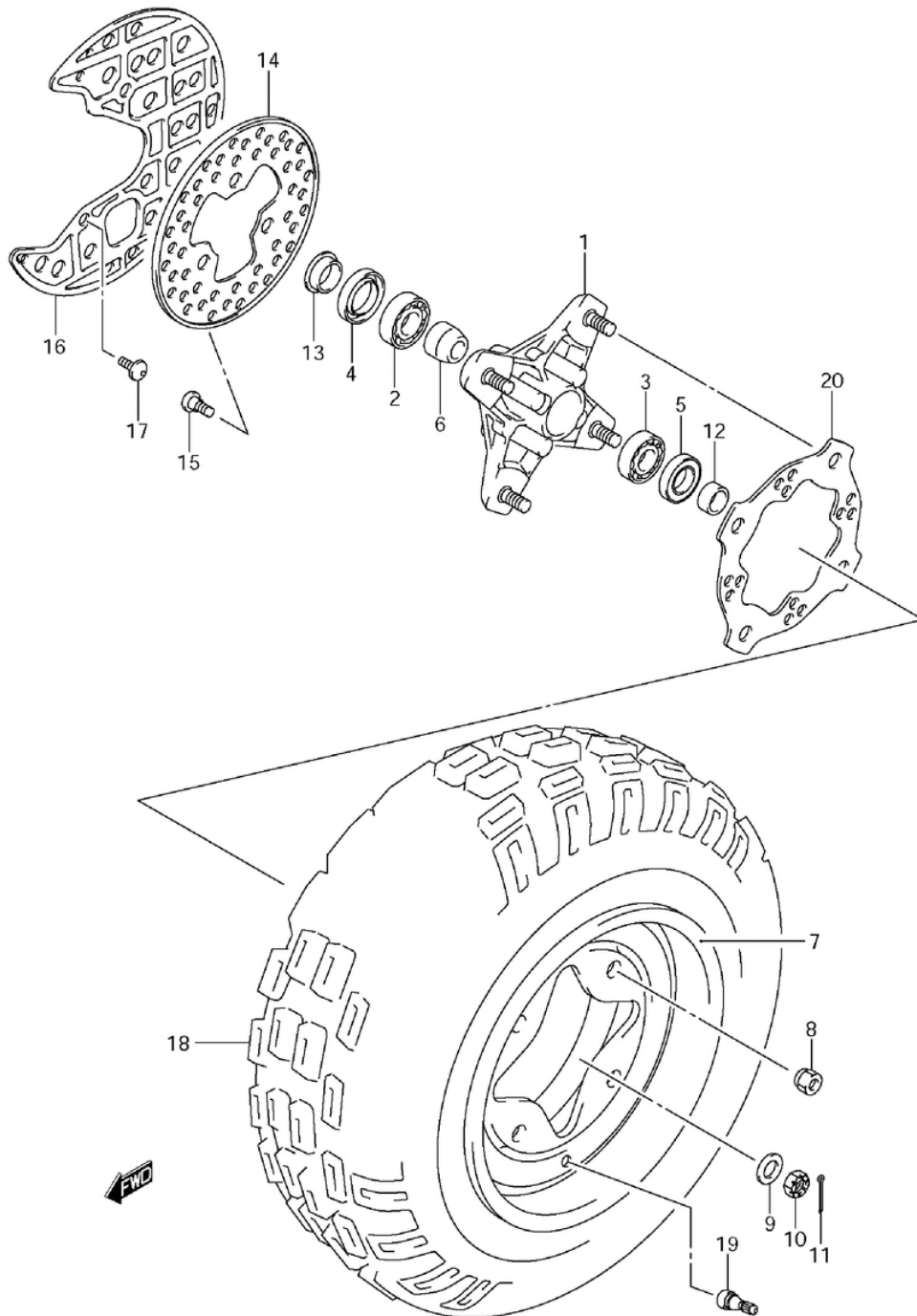


СПИСОК ДЕТАЛЕЙ ДЛЯ "FRONT WHEEL" SUZUKI LT-R450Z

//OEM.MOTO-ALL.RU/

ТЕЛ.: +7 (495) 177-12-75

FIG.48



LT-R450K6 E28 E33_048
FRONT WHEEL-C

СПИСОК ДЕТАЛЕЙ ДЛЯ "FRONT WHEEL" SUZUKI LT-R450Z

//OEM.MOTO-ALL.RU/

ТЕЛ.: +7 (495) 177-12-75

№	№ OEM	наличие / срок поставки	Наименование	Кол-во в узле
1-2	54110-45G20-019	Срок поставки от 27 дней	HUB COMP,FRONT	2
2	08120-60047	Срок поставки от 27 дней	B1 20X42X12 BEA	2
3	09262-15024	Срок поставки от 27 дней	B1 15X35X11 BEA	2
4	09284-26002	Срок поставки от 27 дней	OIL SEAL	2
5	09284-21001	Срок поставки от 27 дней	OIL SEAL	2
7-1	55310-07G10	Срок поставки от 27 дней	RIM,FRONT WHEEL	2
7-2	55310-07G20-YPJ	Срок поставки от 27 дней	RIM,FRONT WHEEL	2
8	09159-10114	Срок поставки от 27 дней	NUT,WHEEL SET	8
9-2	09160-15052	Срок поставки от 27 дней	WASHER,15X26X2.	2
9-1	08322-0114A	Срок поставки от 27 дней	WASHER	2
10	08314-4014A	Срок поставки от 27 дней	NUT	2
11	04111-3025A	Срок поставки от 27 дней	PIN	2
12	09180-15068	Срок поставки от 27 дней	SPACER	2
13	09180-20122	Срок поставки от 27 дней	SPACER,FR AXLE	2
14	59211-45G00	Срок поставки от 27 дней	DISC,FRONT BRAK	2
15	09106-08160	Срок поставки от 6 дней	BOLT,DISC	6
16	59231-45G00	Срок поставки от 27 дней	COVER,FRONT DIS	2
17	09139-06158	Срок поставки от 27 дней	SCREW,FRONT DIS	4
18-2	55110-45G10	Срок поставки от 27 дней	TIRE COMP FRONT	2
18-1	55110-45G00	Срок поставки от 19 дней	(MODEL K6/K7/K8)	2
19	43130-24A00	Срок поставки от 27 дней	VALVE ASSY	2
20-1	54138-07G00	Срок поставки от 27 дней	PLATE, FR HUB	2
20-2	54138-07G10	Срок поставки от 27 дней	PLATE,FRONT HUB	2