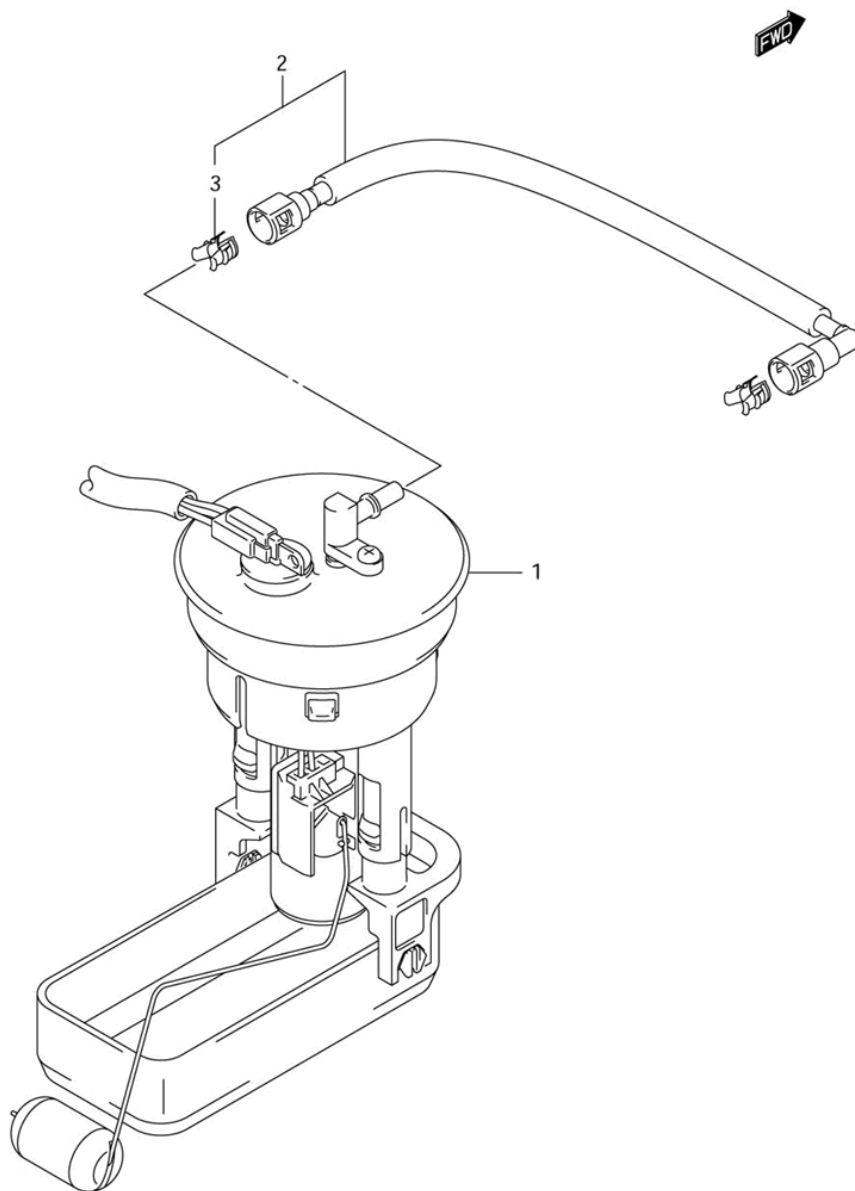


FIG.18



# СПИСОК ДЕТАЛЕЙ ДЛЯ "FUEL PUMP" SUZUKI LT A700X

//OEM.MOTO-ALL.RU/

ТЕЛ.: +7 (495) 177-12-75

№	№ OEM	наличие / срок поставки	Наименование	Кол-во в узле
3	15815-35F00	Срок поставки от 27 дней	RETAINER	2