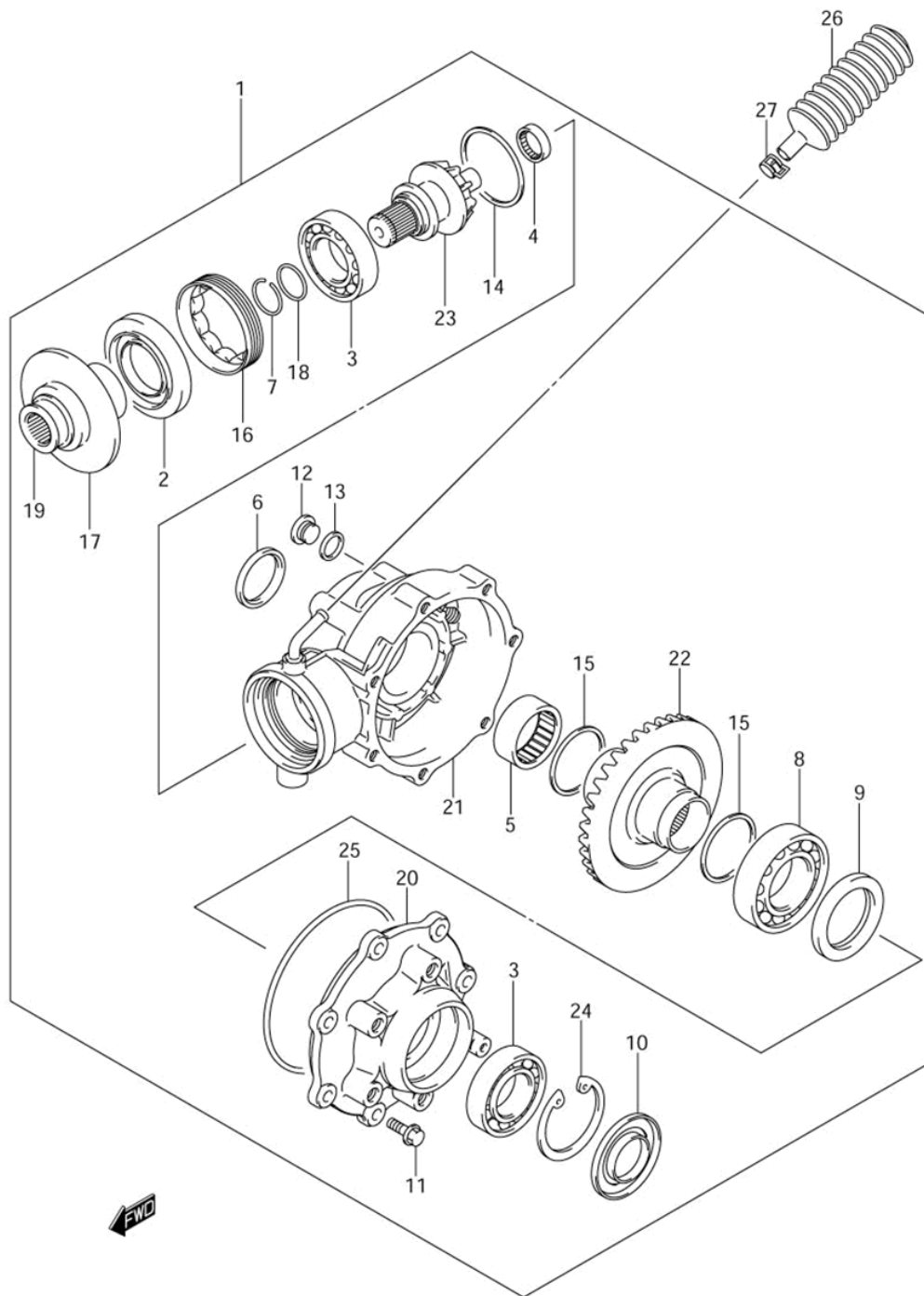


# СПИСОК ДЕТАЛЕЙ ДЛЯ "FINAL BEVEL GEAR (NOTE)" SUZUKI LT-F250 OZARK

//OEM.MOTO-ALL.RU/

ТЕЛ.: +7 (495) 177-12-75

**FIG.19**



LT-F250K2 E03 E28\_019  
FINAL BEVEL GEAR

# СПИСОК ДЕТАЛЕЙ ДЛЯ "FINAL BEVEL GEAR (NOTE)" SUZUKI LT-F250 OZARK

//OEM.MOTO-ALL.RU/

ТЕЛ.: +7 (495) 177-12-75

№	№ OEM	наличие / срок поставки	Наименование	Кол-во в узле
2	27406-05GA0	Срок поставки от 27 дней	OIL SEAL,35X69X	1
4	27405-05GB0	Срок поставки от 27 дней	BEARING,15X23X1	1
5	27405-05GC0	Срок поставки от 27 дней	BEARING,45X52X2	1
6	27406-05GB0	Срок поставки от 27 дней	OIL SEAL,45X55X	1
7	27403-05GA1	Срок поставки от 27 дней	C RING	1
8	27405-05GD0	Срок поставки от 27 дней	BEARING,45X75X1	1
9	27406-05GC0	Срок поставки от 27 дней	OIL SEAL,42X62X	1
12	27409-05GA0	Срок поставки от 27 дней	PLUG	2
13	27407-05GA0	Срок поставки от 27 дней	GASKET	2
14	27407-05810	Срок поставки от 27 дней	SHIM SET,FINAL	1
15	27407-05820	Срок поставки от 27 дней	SHIM SET,FINAL	1
16	27312-05GA0	Срок поставки от 27 дней	STOPPER,BEARING	1
17	27592-05GA0	Срок поставки от 27 дней	PLATE,OUTPUT OI	1
18	27406-05GE0	Срок поставки от 27 дней	O RING,D:2.0,ID	1
22	27321-05GA0	Срок поставки от 27 дней	GEAR,FINAL DRIV	1
23	27311-05GA0	Срок поставки от 27 дней	GEAR,FINAL DRIV	1
24	27403-05GB0	Срок поставки от 27 дней	CIRCLIP	1
25	27406-05GF0	Срок поставки от 27 дней	O RING,D:3.5,ID	1
26	27491-38F00	Срок поставки от 27 дней	CASE,BREATHHER	1
27	09401-08411	Срок поставки от 27 дней	CLIP	1