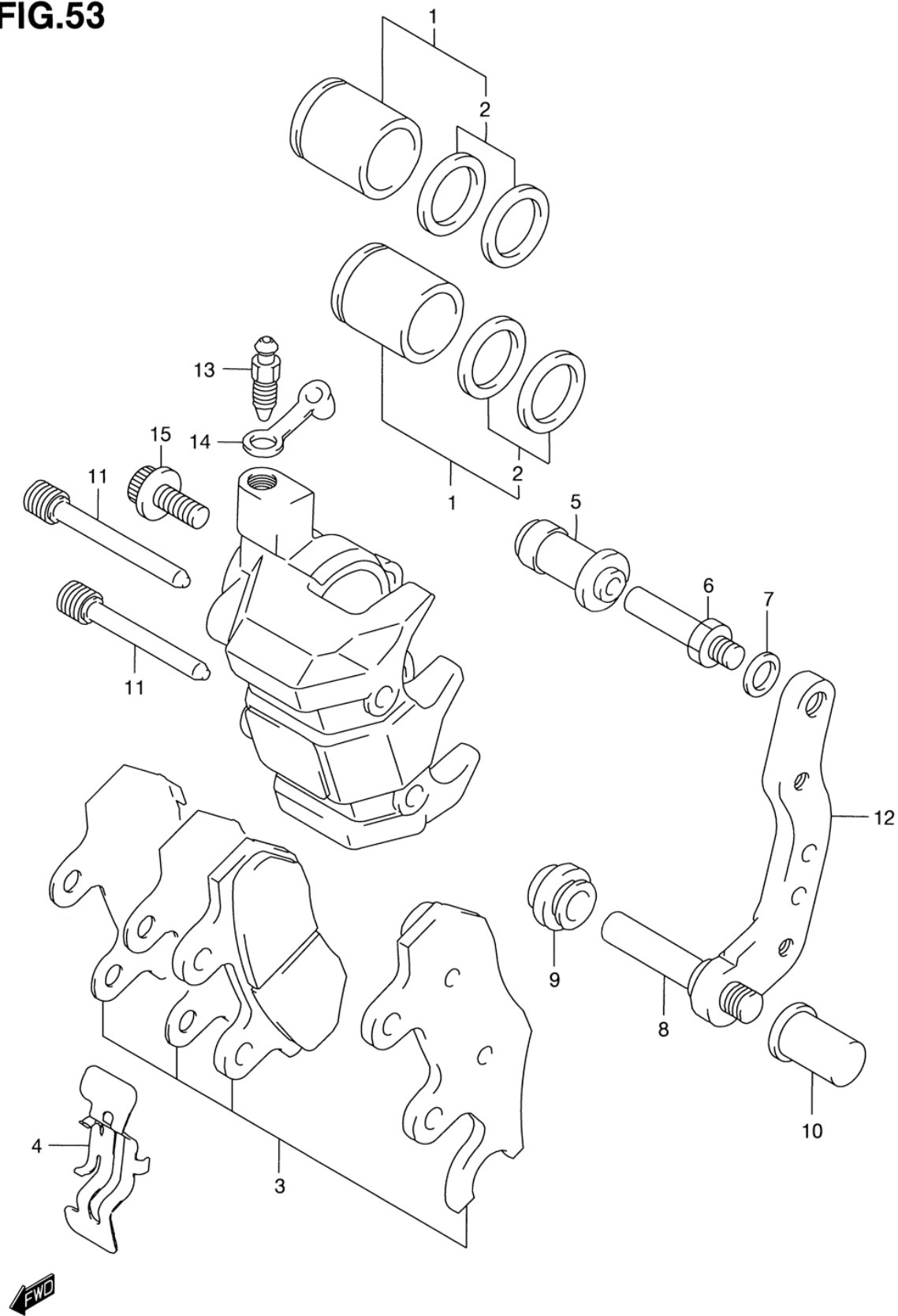


СПИСОК ДЕТАЛЕЙ ДЛЯ "FRONT CALIPER" SUZUKI LT-A500F QUAD MASTER

//OEM.MOTO-ALL.RU/

ТЕЛ.: +7 (495) 177-12-75

FIG.53



СПИСОК ДЕТАЛЕЙ ДЛЯ "FRONT CALIPER" SUZUKI LT-A500F QUAD MASTER

//OEM.MOTO-ALL.RU/

ТЕЛ.: +7 (495) 177-12-75

№	№ OEM	наличие / срок поставки	Наименование	Кол-во в узле
---	-------	-------------------------	--------------	------------------