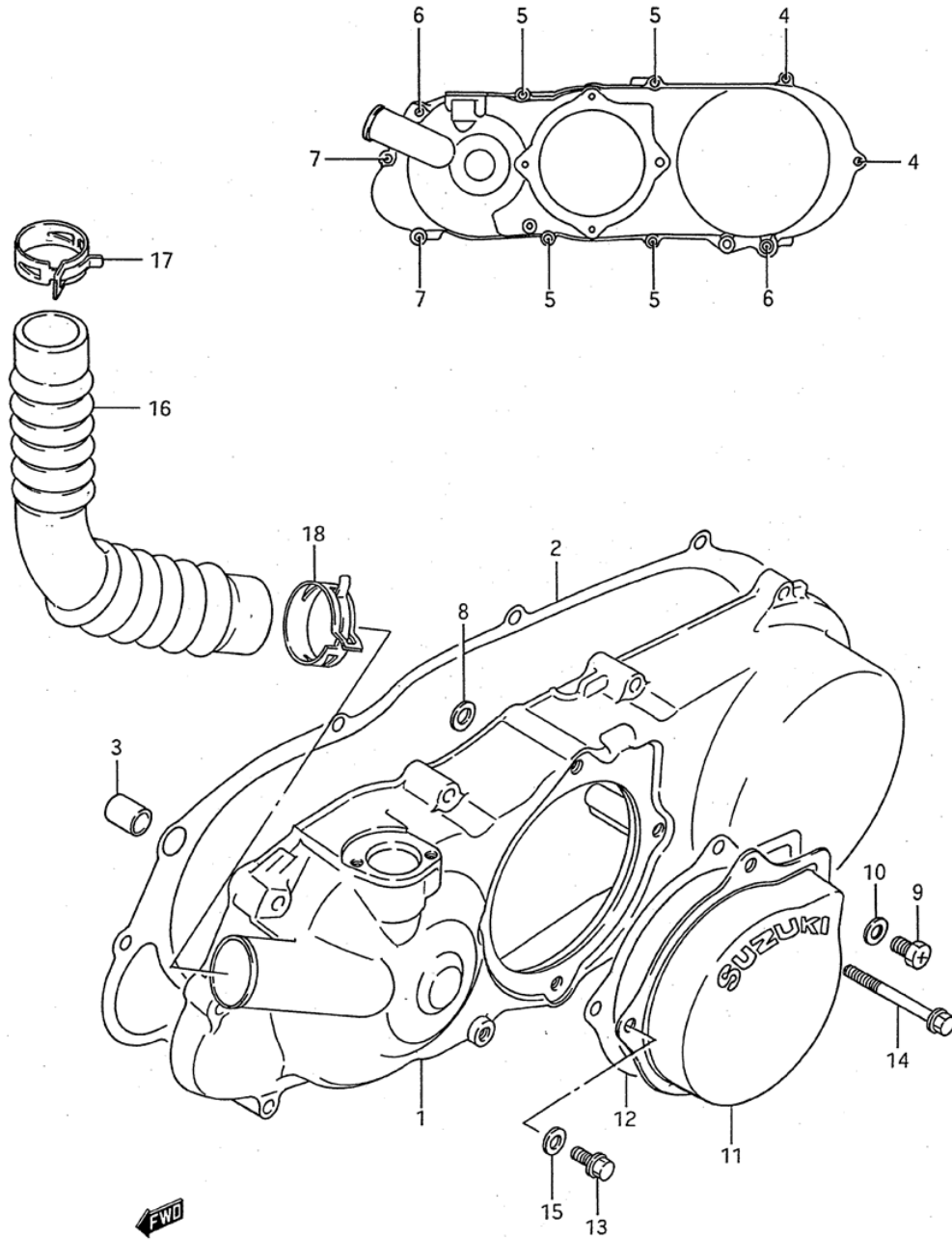


СПИСОК ДЕТАЛЕЙ ДЛЯ "CRANKCASE LEFT COVER" SUZUKI LT80

//OEM.MOTO-ALL.RU/

ТЕЛ.: +7 (495) 177-12-75

FIG.3



СПИСОК ДЕТАЛЕЙ ДЛЯ "CRANKCASE LEFT COVER" SUZUKI LT80

//OEM.MOTO-ALL.RU/

ТЕЛ.: +7 (495) 177-12-75

№	№ OEM	наличие / срок поставки	Наименование	Кол-во в узле
1	11341-40B01	Срок поставки от 27 дней	COVER,CLUTCH	1
2-2	11482-40B10	Срок поставки от 27 дней	GASKET,CLUTCH C	1
3	04211-13189	Срок поставки от 27 дней	PIN	2
5-1	07120-06358	Срок поставки от 19 дней	superceded	4
6-1	07120-06458	Срок поставки от 19 дней	superceded	2
6-2	07120-06453	Срок поставки от 19 дней	superceded	2
8	09168-07001	Срок поставки от 27 дней	GASKET 7X15X0.6	1
9	09128-08004	Срок поставки от 27 дней	SCREW	1
12	18299-40B01	Срок поставки от 27 дней	GASKET,RECOIL S	1
13-1	01547-06127	Срок поставки от 27 дней	BOLT 6X12	3
14-1	01547-06557	Срок поставки от 27 дней	BOLT 6 X 55	1
15	09168-06024	Срок поставки от 27 дней	GASKET	1
16	17161-40B01	Срок поставки от 27 дней	DUCT,BELT COOLI	1
17	09401-30404	Срок поставки от 27 дней	CLAMP	1