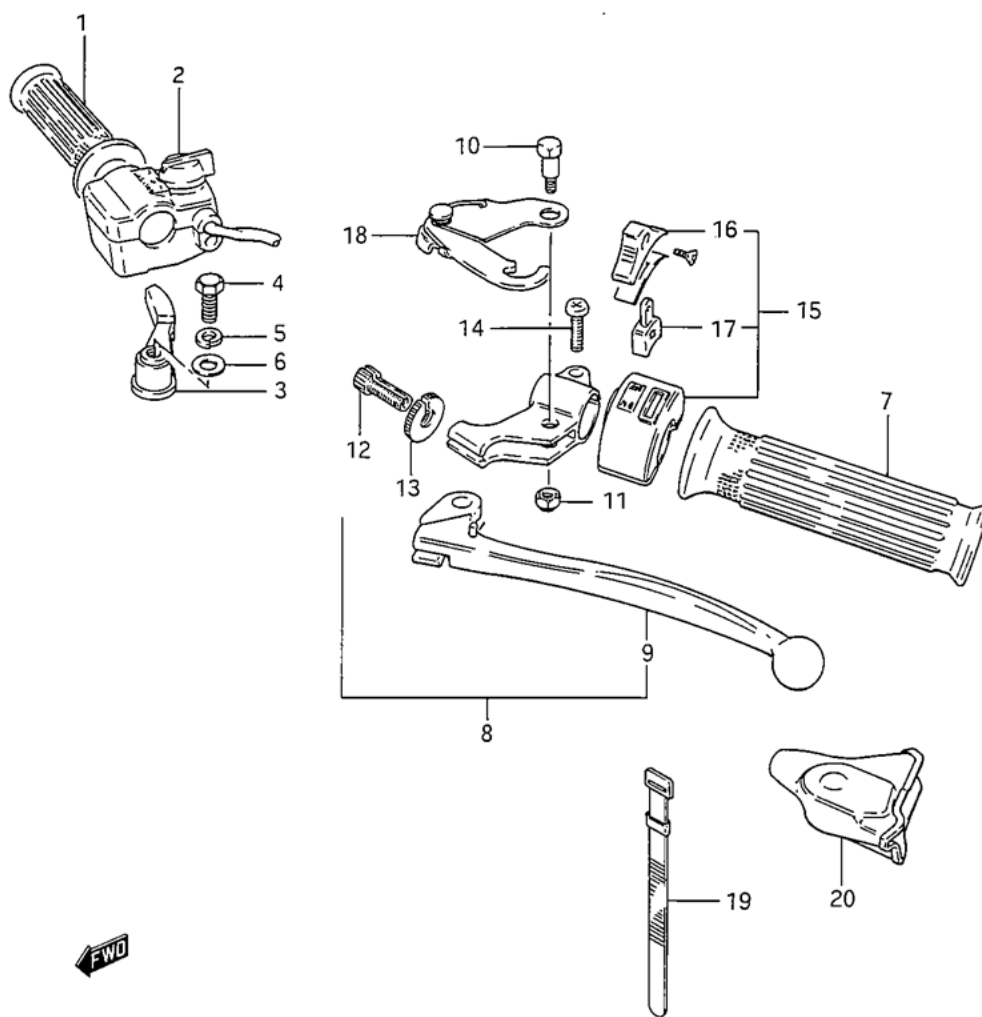


FIG. 32



СПИСОК ДЕТАЛЕЙ ДЛЯ "HANDLE SWITCH (MODEL F_G)" SUZUKI LT125

//OEM.MOTO-ALL.RU/

ТЕЛ.: +7 (495) 177-12-75

№	№ OEM	наличие / срок поставки	Наименование	Кол-во в узле
1	57211-24201	Срок поставки от 27 дней	GRIP LH	1
2	57100-24312	Срок поставки от 27 дней	CASE ASSY,THROT	1
3	57151-24301	Срок поставки от 27 дней	LEVER THROTTLE	1
6	09160-06019	Срок поставки от 27 дней	CLUTCH REL WASH	1
7	57211-24201	Срок поставки от 27 дней	GRIP LH	1
8	57500-24200	Срок поставки от 27 дней	LEVER ASSY,RR B	1
12	57441-11010	Срок поставки от 27 дней	CABLE ADJUSTER	1
13	57442-11010	Срок поставки от 27 дней	CABLE ADJUSTMEN	1
15	37250-38200	Срок поставки от 27 дней	SWITCH ASSY,LIG	1
16	57617-28602	Срок поставки от 27 дней	KNOB	1
17	57680-28602	Срок поставки от 19 дней	no name	1
18	57790-18900	Срок поставки от 27 дней	STOPPER BRAKE L	1
19	09407-12402	Срок поставки от 27 дней	MUD GUARD CLAMP	2