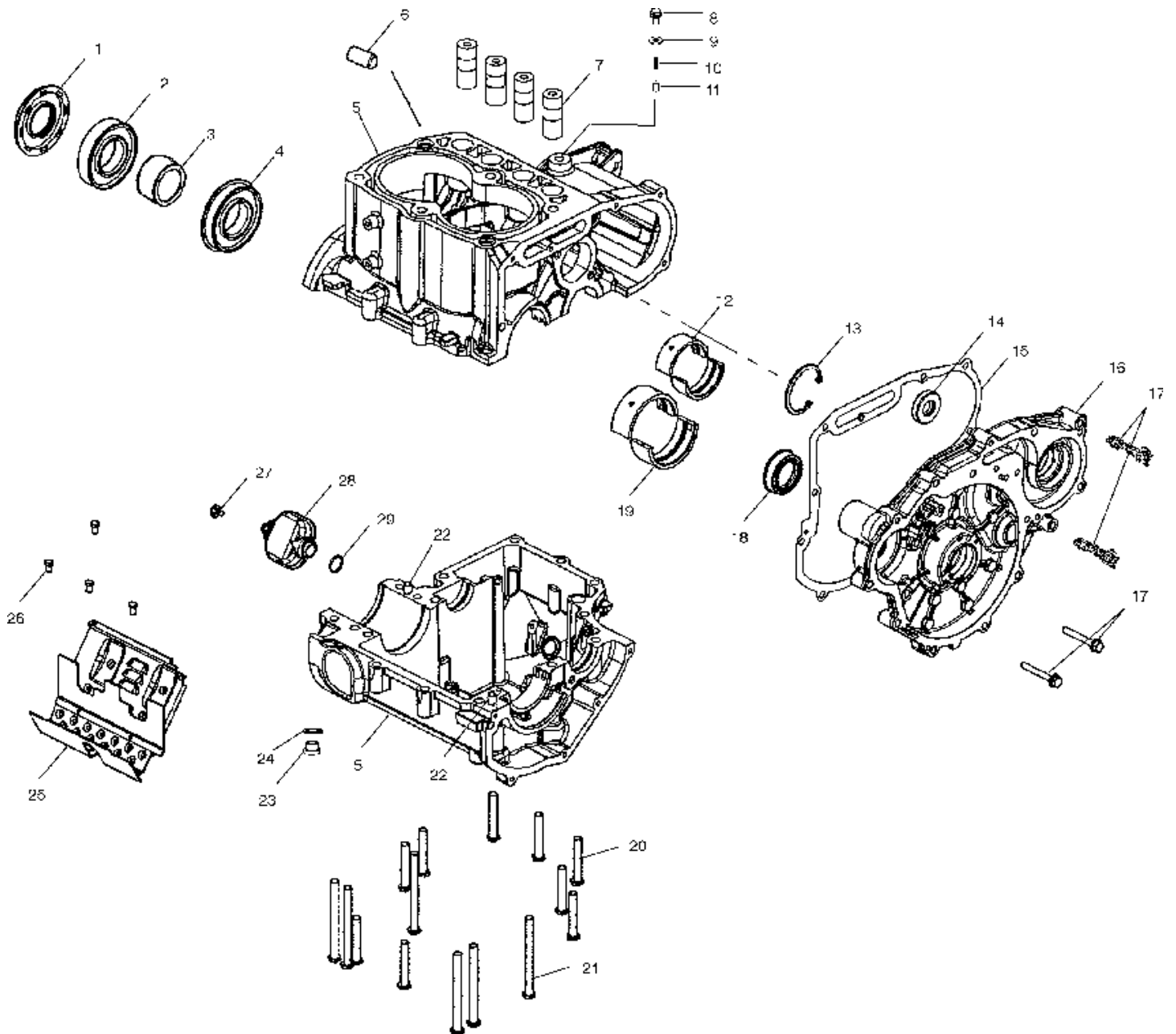


СПИСОК ДЕТАЛЕЙ ДЛЯ "CRANKCASE - S03NT7DS" POLARIS S03NT7DS FRONTIER TOURING

//OEM.MOTO-ALL.RU/

ТЕЛ.: +7 (495) 177-12-75



СПИСОК ДЕТАЛЕЙ ДЛЯ "CRANKCASE - S03NT7DS" POLARIS S03NT7DS FRONTIER TOURING

//OEM.MOTO-ALL.RU/

ТЕЛ.: +7 (495) 177-12-75

№	№ OEM	наличие / срок поставки	Наименование	Кол-во в узле
1	5412114	Срок поставки от 27 дней	SEAL-FLANGE	1
2	3514310	Срок поставки от 27 дней	BEARING	1
3	7556258	Срок поставки от 27 дней	BUSHING-35.25X44X26.75	1
4	3514318	Срок поставки от 27 дней	BEARING	1
5	2202133	Срок поставки от 19 дней	KIT-CRANKCASE,SNO,780 ([Incl. 13,23-29])	1
6	2540023	Срок поставки от 19 дней	NIPPLE-OIL FILTER	1
7	5131415	Срок поставки от 19 дней	LIFTER-VALVE,HYDRAULIC	4
8	7516824	Срок поставки от 27 дней	SCR	1
9	7556003	Срок поставки от 27 дней	WASHER	1
10	7041563	Срок поставки от 27 дней	SPRING-PRESSURE RELIEF	1
11	7661127	Срок поставки от 27 дней	PIN-DOWELL	1
12	5132753	Срок поставки от 27 дней	BEARING-JOURNAL BAL SHAFT	4
13	7710512	Срок поставки от 27 дней	RING-RETAINING	1
14	5411184	Срок поставки от 19 дней	SEAL-OIL,15X35X8	1
15	5812364	Срок поставки от 27 дней	GASKET-COVER	1
16	1202384	Срок поставки от 19 дней	ASM-COVER,ENGINE MAG	1
17	7517950	Срок поставки от 27 дней	SCR-M6X1.0X45 HX-FL-Y/D	4
18	5412048	Срок поставки от 27 дней	SEAL-FLANGED	1
19	3585704	Срок поставки от 27 дней	BEARING	2
20	7517793	Срок поставки от 27 дней	SCR-M8X1.25X50 HX/FL-Y	9
21	7517792	Срок поставки от 27 дней	SCR-M8X1.25X90 HX/FL-Y	6
22	7663001	Срок поставки от 27 дней	PIN	2
23	7052306	Срок поставки от 27 дней	PLUG-SOCKET	1
24	5812232	Срок поставки от 3 дней	WASHER-19X12X1.3-COPPER (10)	1
25	1202113	Срок поставки от 19 дней	PLATE-BAFFLE,CRANKCASE	1
26	7518045	Срок поставки от 27 дней	SCR-M5X.80X8-HX/FL-Y/D	5
27	7516603	Срок поставки от 27 дней	BOLT(1)	1
28	1201970	Срок поставки от 19 дней	ASM-OIL PICKUP	1
29	5812016	Срок поставки от 27 дней	SEAL-O-RING	2