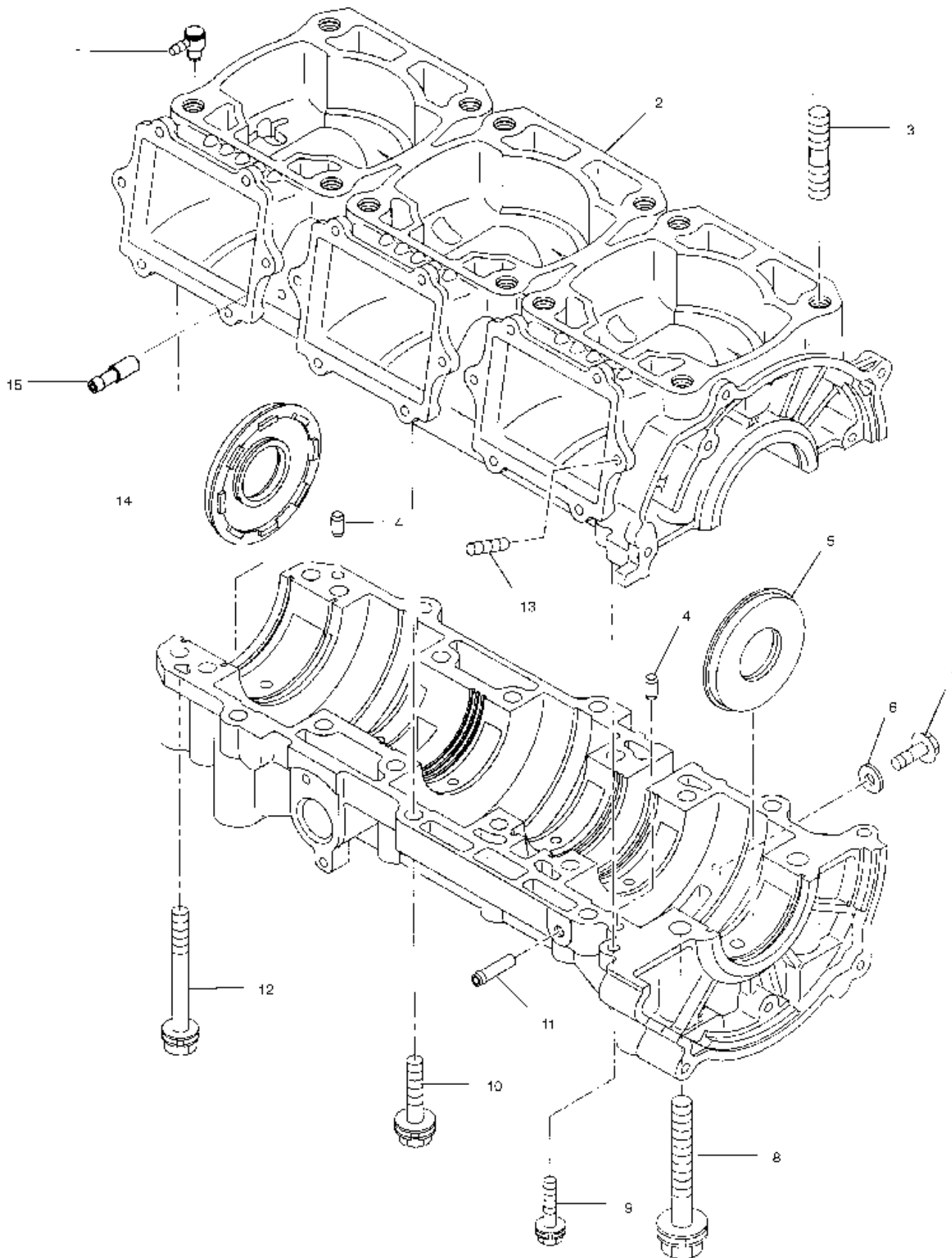


СПИСОК ДЕТАЛЕЙ ДЛЯ "CRANKCASE - S02SB8AS" POLARIS S02SB8AS 800 XCR

//OEM.MOTO-ALL.RU/

ТЕЛ.: +7 (495) 177-12-75



СПИСОК ДЕТАЛЕЙ ДЛЯ "CRANKCASE - S02SB8AS" POLARIS S02SB8AS 800 XCR

//OEM.MOTO-ALL.RU/

ТЕЛ.: +7 (495) 177-12-75

| № | № OEM | наличие / срок поставки | Наименование | Кол-во в узле |
|----|---------|--------------------------|-------------------|------------------|
| 1 | 3085462 | Срок поставки от 27 дней | NIPPLE | 1 |
| 2 | 3086111 | Срок поставки от 27 дней | CRANKCASE ASM. | 1 |
| 3 | 3084519 | Срок поставки от 27 дней | STUD | 12 |
| 4 | 3080103 | Срок поставки от 19 дней | PIN,DOWEL | 2 |
| 5 | 3085105 | Срок поставки от 27 дней | SEAL | 1 |
| 6 | 3082758 | Срок поставки от 19 дней | WASHER,FLAT(10) * | 3 |
| 7 | 3083568 | Срок поставки от 19 дней | BOLT,FLANGE | 3 |
| 8 | 3085240 | Срок поставки от 27 дней | BOLT&WASHER ASM. | 2 |
| 9 | 3082038 | Срок поставки от 27 дней | BOLT&WASHER ASM. | 2 |
| 10 | 3083382 | Срок поставки от 27 дней | BOLT&WASHER ASM. | 6 |
| 11 | 3083798 | Срок поставки от 27 дней | PIPE | 1 |
| 12 | 3084670 | Срок поставки от 27 дней | BOLT&WASHER ASM. | 12 |
| 13 | 3084182 | Срок поставки от 19 дней | STUD | 6 |
| 14 | 3085241 | Срок поставки от 27 дней | SEAL | 1 |
| 15 | 3083474 | Срок поставки от 27 дней | PIPE | 1 |