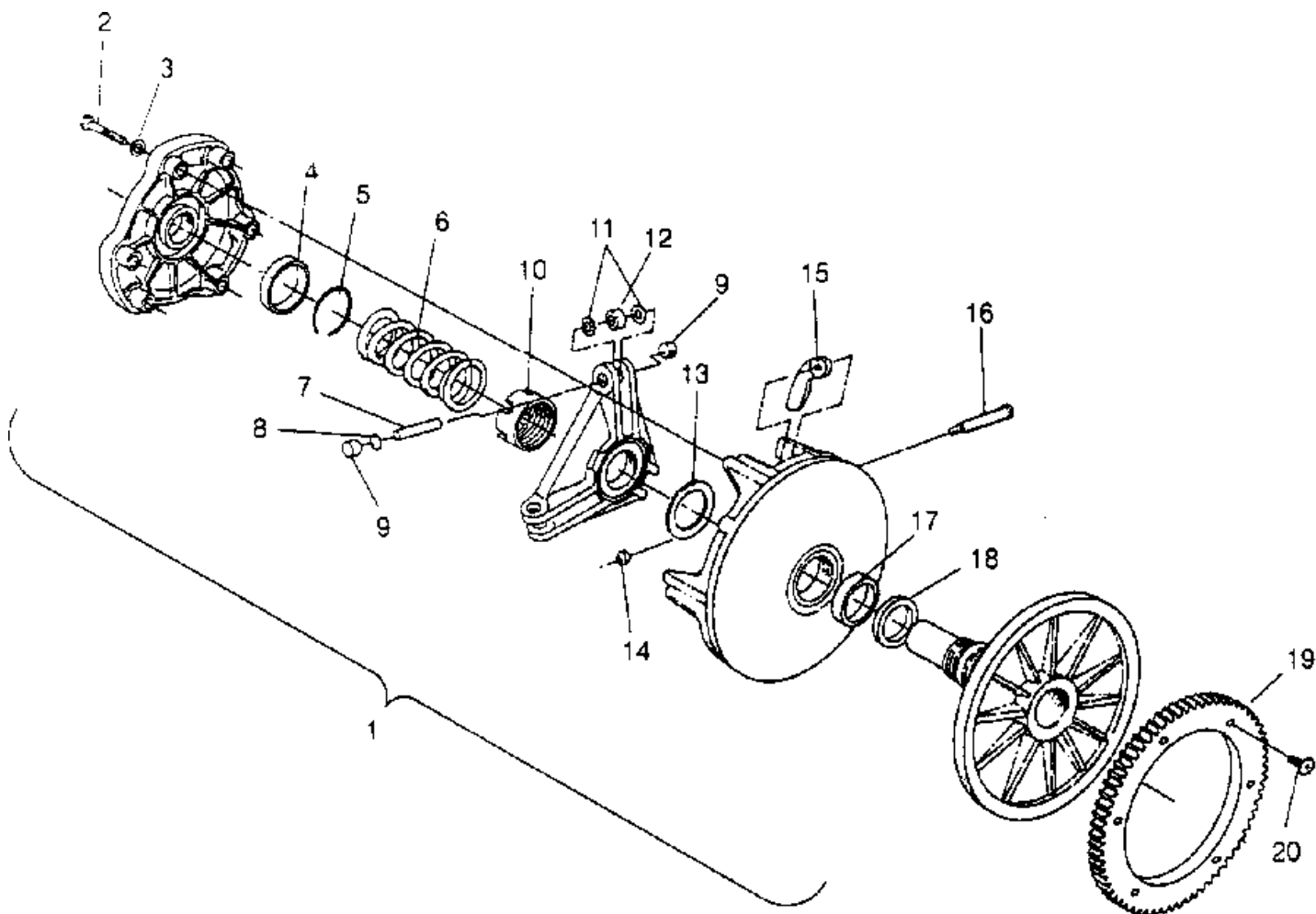


СПИСОК ДЕТАЛЕЙ ДЛЯ "DRIVE CLUTCH CLASSIC 0952865" POLARIS

0952865 CLASSIC

//OEM.MOTO-ALL.RU/

ТЕЛ.: +7 (495) 177-12-75



СПИСОК ДЕТАЛЕЙ ДЛЯ "DRIVE CLUTCH CLASSIC 0952865" POLARIS 0952865 CLASSIC

//OEM.MOTO-ALL.RU/

ТЕЛ.: +7 (495) 177-12-75

№	№ OEM	наличие / срок поставки	Наименование	Кол-во в узле
2	7512265	Срок поставки от 27 дней	BOLT	6
3	7552801	Срок поставки от 27 дней	WASHER	6
4	3576510	Срок поставки от 27 дней	BEARING	1
5	7710417	Срок поставки от 3 дней	RING	1
6	7041148	Срок поставки от 27 дней	SPRING-CLUTCH(GOLD)	1
7	5020422	Срок поставки от 3 дней	PIN-ROLLER	3
8	2200387	Срок поставки от 27 дней	KIT	1
9	5430445	Срок поставки от 27 дней	BUTTON	6
10	5020425	Срок поставки от 27 дней	NUT	1
11	5430945	Срок поставки от 19 дней	WASHER(10)	6
12	1321457	Срок поставки от 27 дней	ROLLER/BUSHING ASM.(3)	3
13	5210753	Срок поставки от 27 дней	SPACER	0
13	5210754	Срок поставки от 27 дней	SPACER	0
13	5210752	Срок поставки от 27 дней	SPACER	0
14	7541906	Срок поставки от 27 дней	NUT FLEXLOC(10)	3
15	1321528	Срок поставки от 27 дней	ASM-WEIGHT/BUSHING (10M5)	3
16	7515105	Срок поставки от 27 дней	PIN	3
17	3576502	Срок поставки от 27 дней	BEARING	1
18	5010188	Срок поставки от 27 дней	INSERT	1
20	7515351	Срок поставки от 27 дней	BOLT	6