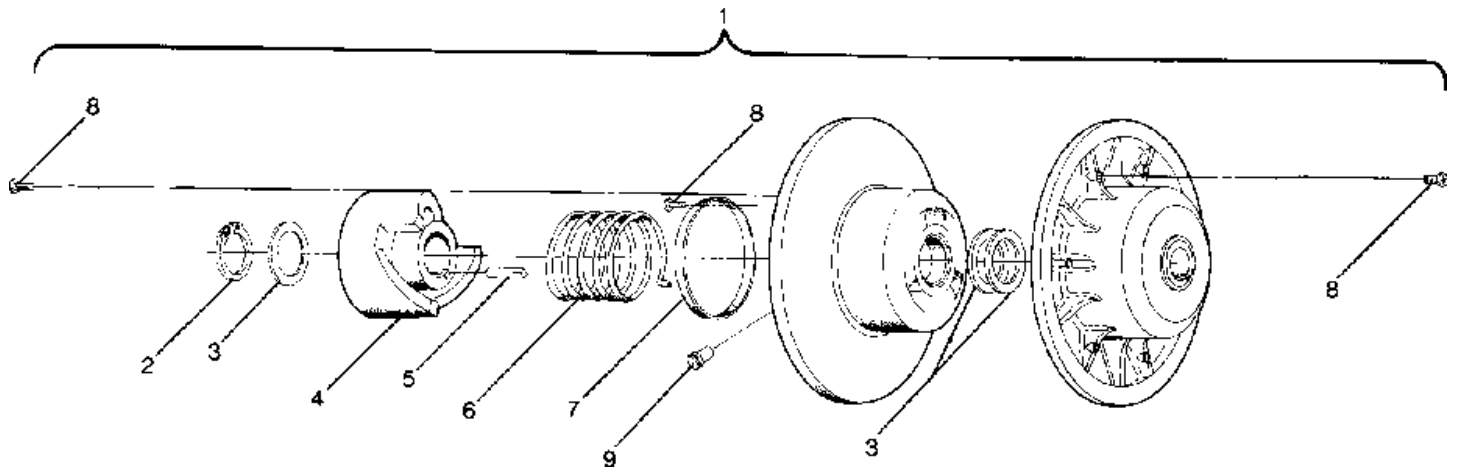


СПИСОК ДЕТАЛЕЙ ДЛЯ "DRIVEN CLUTCH TRAIL" POLARIS F900761 FIN TRAIL

//OEM.MOTO-ALL.RU/

ТЕЛ.: +7 (495) 177-12-75



СПИСОК ДЕТАЛЕЙ ДЛЯ "DRIVEN CLUTCH TRAIL" POLARIS F900761 FIN TRAIL

//OEM.MOTO-ALL.RU/

ТЕЛ.: +7 (495) 177-12-75

№	№ OEM	наличие / срок поставки	Наименование	Кол-во в узле
1	1322105	Срок поставки от 19 дней	ASM-DRIVEN CLUTCH,BSC,203 N/B	1
2	7714804	Срок поставки от 27 дней	RING	1
3	7556804	Срок поставки от 27 дней	WSHR-1.505X2.00X.030-Y	3
4	5630185	Срок поставки от 19 дней	RAMP,DRIVEN,36 DEGREE	1
5	7721103	Срок поставки от 27 дней	KEY SQUARE	1
6	7041198	Срок поставки от 27 дней	SPRING	1
7	3569803	Срок поставки от 27 дней	BUSHING-DRIVEN LARGE DU	1
8	7511953	Срок поставки от 19 дней	SCREW	4
9	5430466	Срок поставки от 27 дней	BUTTON-RAMP	3