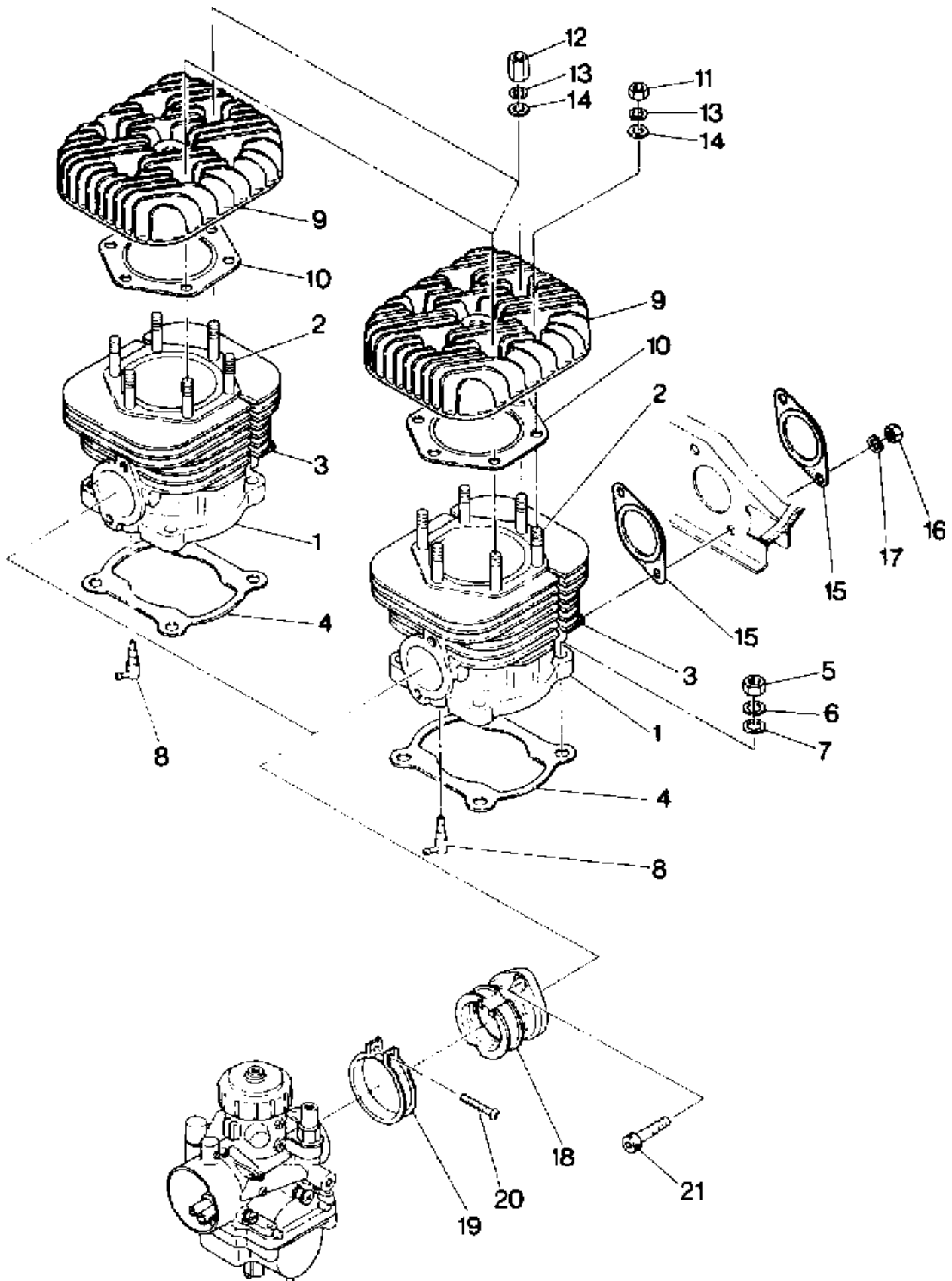


СПИСОК ДЕТАЛЕЙ ДЛЯ "CYLINDER TRAIL" POLARIS F880761 FIN TRAIL

//OEM.MOTO-ALL.RU/

ТЕЛ.: +7 (495) 177-12-75



СПИСОК ДЕТАЛЕЙ ДЛЯ "CYLINDER TRAIL" POLARIS F880761 FIN TRAIL

//OEM.MOTO-ALL.RU/

ТЕЛ.: +7 (495) 177-12-75

№	№ OEM	наличие / срок поставки	Наименование	Кол-во в узле
2	3080283	Срок поставки от 27 дней	STUD	12
3	3080016	Срок поставки от 27 дней	STUD (10)	4
5	3080047	Срок поставки от 19 дней	NUT-FLANGE(10).	8
6	3080281	Срок поставки от 27 дней	WASHER	8
7	3080356	Срок поставки от 27 дней	WASHER(10)	8
8	3083337	Срок поставки от 19 дней	ASM.,VALVE,CHECK	2
10	3083768	Срок поставки от 19 дней	GASKET,HEAD,(CP) *	2
11	3080119	Срок поставки от 27 дней	NUT(10)	8
12	3083541	Срок поставки от 19 дней	NUT	4
13	3080530	Срок поставки от 27 дней	WASHER	12
14	3080142	Срок поставки от 27 дней	WASHER(10)	12
16	3080285	Срок поставки от 19 дней	NUT	4
18	3083306	Срок поставки от 19 дней	ADAPTER,CARB.	2
19	3083166	Срок поставки от 19 дней	ASM-BAND ADAPTER (Incl. 21)	2
20	3083086	Срок поставки от 19 дней	SCREW,PAN HEAD (10)	2
21	3081330	Срок поставки от 27 дней	BOLT	4