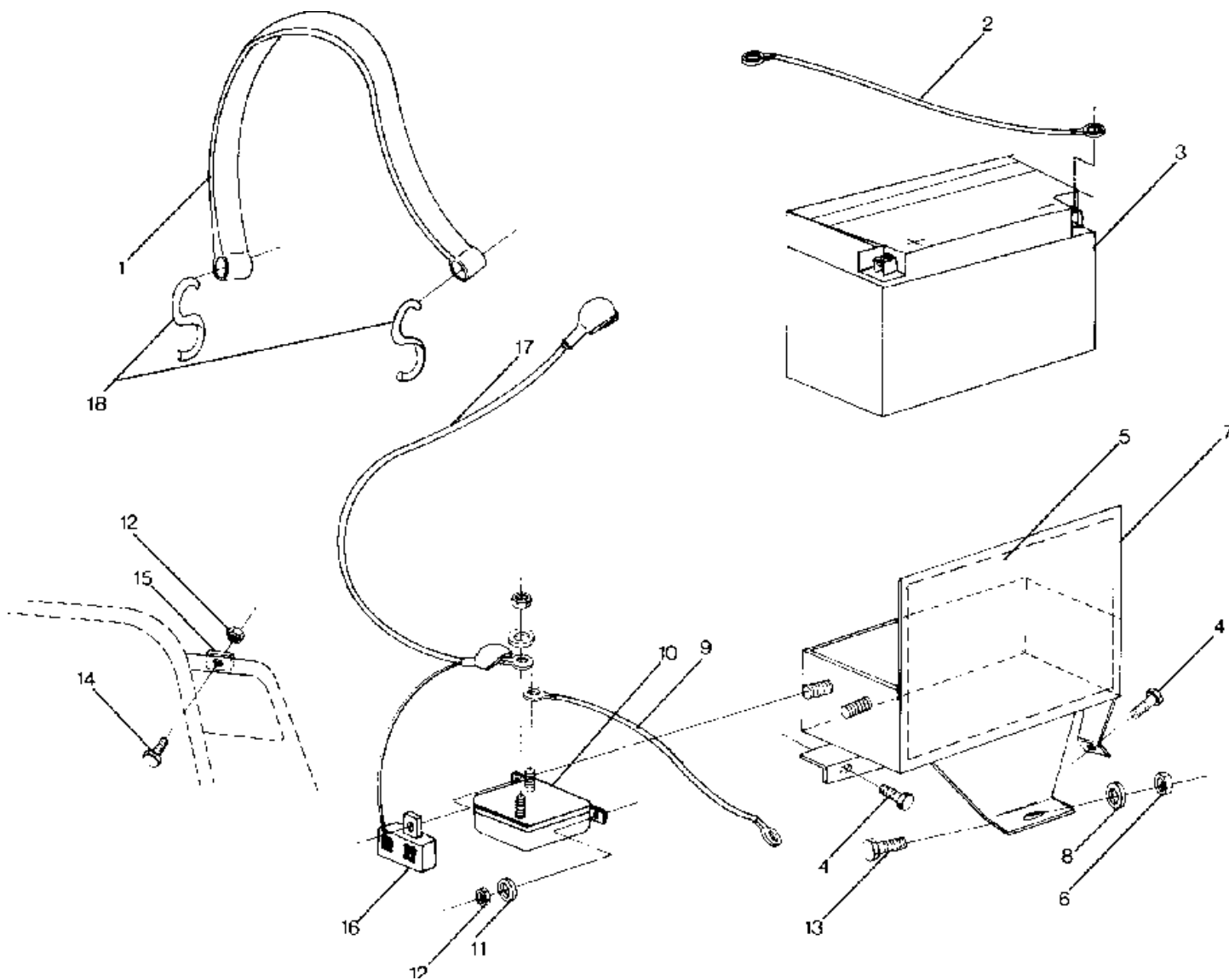


СПИСОК ДЕТАЛЕЙ ДЛЯ "ELECTRIC START COMPONENTS CLASSIC" POLARIS 0880759 400

//OEM.MOTO-ALL.RU/

ТЕЛ.: +7 (495) 177-12-75



СПИСОК ДЕТАЛЕЙ ДЛЯ "ELECTRIC START COMPONENTS CLASSIC" POLARIS 0880759 400

//OEM.MOTO-ALL.RU/

ТЕЛ.: +7 (495) 177-12-75

№	№ OEM	наличие / срок поставки	Наименование	Кол-во в узле
1	5430621	Срок поставки от 27 дней	STRAP	1
3	4140005	Срок поставки от 19 дней	BATTERY	1
4	7512252	Срок поставки от 19 дней	SCREW	2
5	5810345	Срок поставки от 27 дней	FOIL	1
8	7552901	Срок поставки от 3 дней	WASHER	1
9	4010063	Срок поставки от 27 дней	CABLE	1
10	3083211	Срок поставки от 19 дней	SWITCH-MAGNETIC	1
11	7558203	Срок поставки от 27 дней	WASHER	2
12	7541925	Срок поставки от 19 дней	NUT	2
13	7512331	Срок поставки от 27 дней	BOLT	1
14	7511930	Срок поставки от 27 дней	SCREW(10)	2
18	7010032	Срок поставки от 3 дней	HOOK-BATTERY STRAP(10)	2