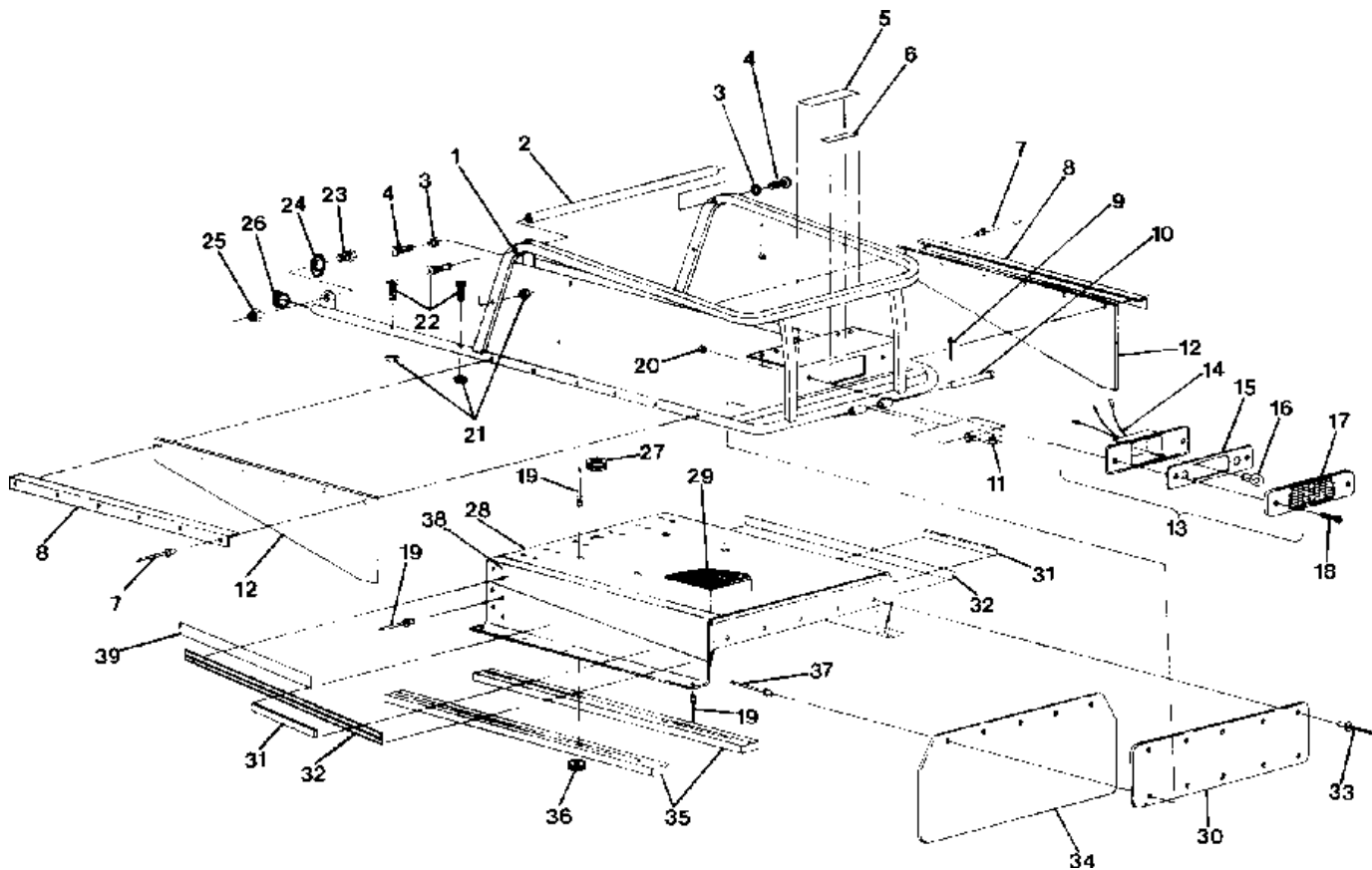


# СПИСОК ДЕТАЛЕЙ ДЛЯ "RACK AND TUNNEL EXTENSION" POLARIS 0861449 LONGTRAK

//OEM.MOTO-ALL.RU/

ТЕЛ.: +7 (495) 177-12-75



# СПИСОК ДЕТАЛЕЙ ДЛЯ "RACK AND TUNNEL EXTENSION" POLARIS 0861449 LONGTRAK

//OEM.MOTO-ALL.RU/

ТЕЛ.: +7 (495) 177-12-75

№	№ OEM	наличие / срок поставки	Наименование	Кол-во в узле
7	7621462	Срок поставки от 27 дней	RIVET(50)	17
9	7661401	Срок поставки от 27 дней	PIN	1
10	7662209	Срок поставки от 27 дней	CLEVIS PIN	1
11	1011518	Срок поставки от 19 дней	WELD-HITCH U.S.,BLK	1
15	4032015	Срок поставки от 27 дней	GASKET	1
16	4030038	Срок поставки от 19 дней	BULB,T/L,EXT.DUTY	1
17	4032014	Срок поставки от 27 дней	LENS	1
19	7621432	Срок поставки от 27 дней	RIVET	48
20	7541925	Срок поставки от 19 дней	NUT	2
21	7542122	Срок поставки от 3 дней	NUT-NYLOK(10)	6
22	7512222	Срок поставки от 27 дней	SCREW(10)	6
23	7515481	Срок поставки от 27 дней	BOLT	2
25	7542411	Срок поставки от 27 дней	NUT	2
26	5430713	Срок поставки от 27 дней	PLUG	2
27	5410437	Срок поставки от 27 дней	GROMMET (10)	1
31	2670070	Срок поставки от 27 дней	REFLECTOR RED	2
33	7621457	Срок поставки от 27 дней	RIVET(10)	5
34	5410394	Срок поставки от 19 дней	FLAP-SNOW,MOLDED,BLK W/WHITE (500 Only)	1
36	7558212	Срок поставки от 27 дней	WASHER	32
37	7621464	Срок поставки от 27 дней	RIVET(10) ALUM.	5