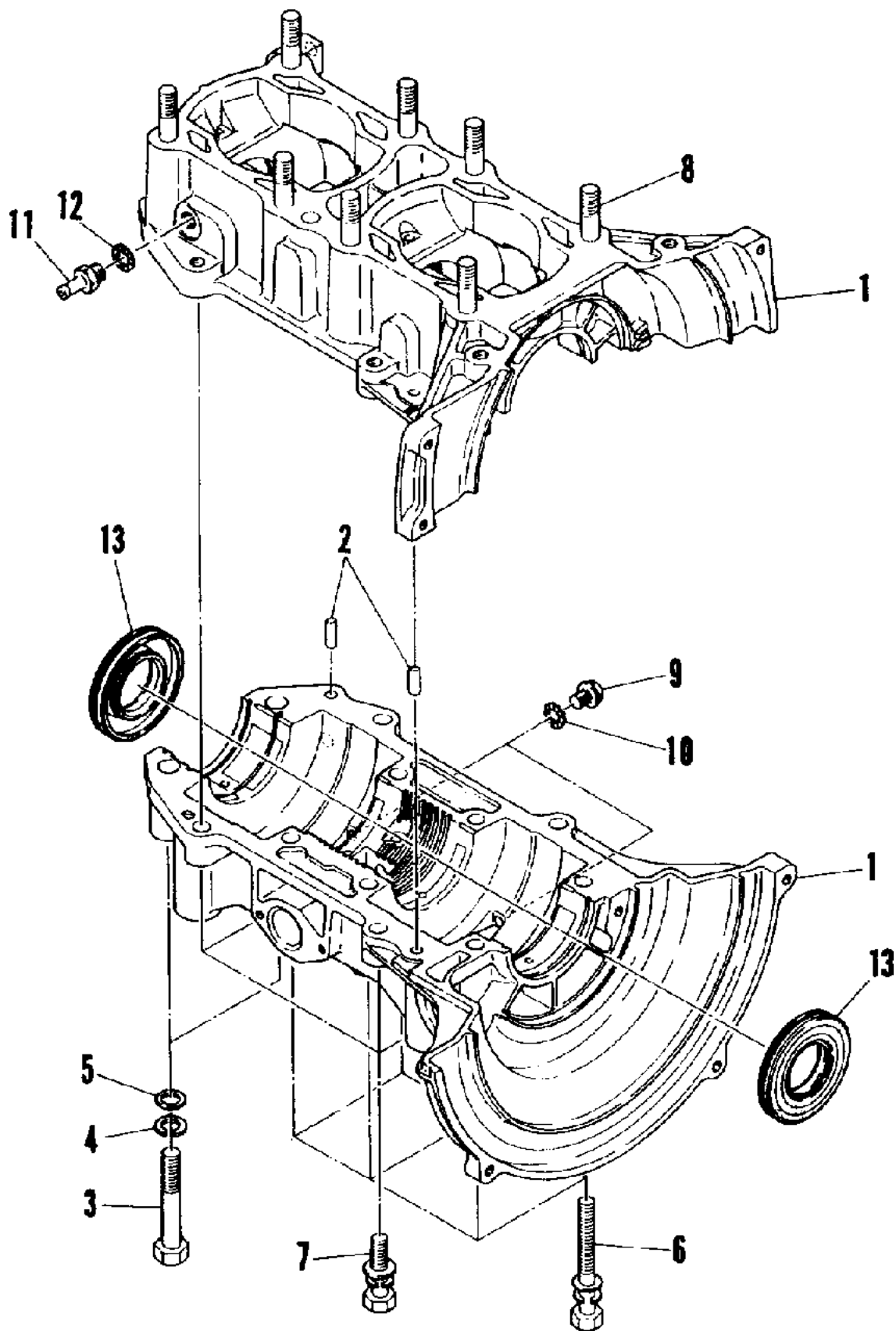


СПИСОК ДЕТАЛЕЙ ДЛЯ "CRANKCASE (TRAIL)" POLARIS 0860759 400

//OEM.MOTO-ALL.RU/

ТЕЛ.: +7 (495) 177-12-75



СПИСОК ДЕТАЛЕЙ ДЛЯ "CRANKCASE (TRAIL)" POLARIS 0860759 400

//OEM.MOTO-ALL.RU/

ТЕЛ.: +7 (495) 177-12-75

№	№ OEM	наличие / срок поставки	Наименование	Кол-во в узле
2	3083054	Срок поставки от 19 дней	PIN,DOWEL	2
5	3080356	Срок поставки от 27 дней	WASHER(10)	2
6	3080739	Срок поставки от 27 дней	ASM.	6
7	3083078	Срок поставки от 27 дней	ASM.	4
8	3080746	Срок поставки от 19 дней	STUD	8
9	3083044	Срок поставки от 19 дней	PLUG	2
12	3081634	Срок поставки от 19 дней	WASHER WAVE	1
13	3083045	Срок поставки от 27 дней	SEAL	2