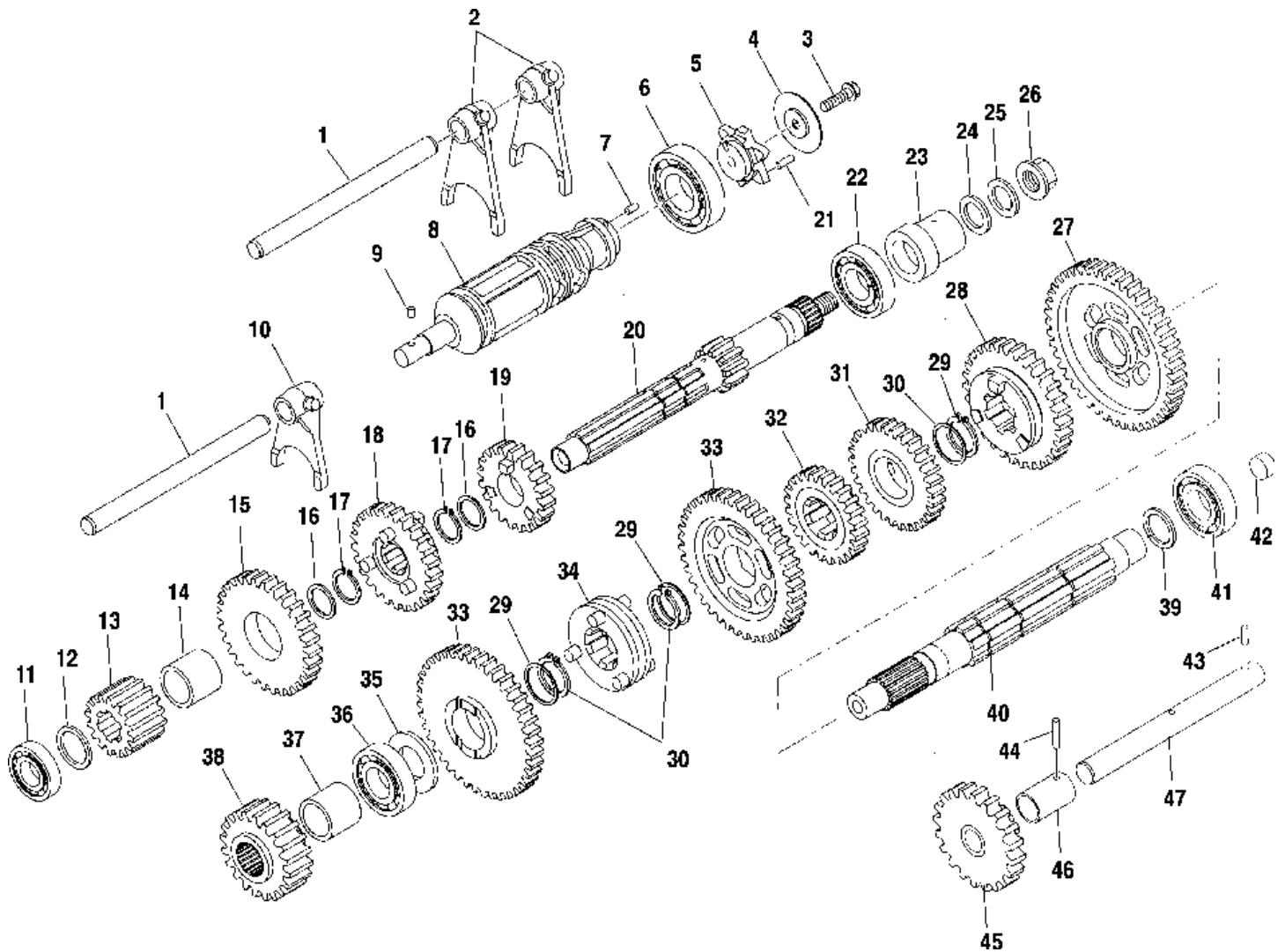


СПИСОК ДЕТАЛЕЙ ДЛЯ "CLUTCH - A02CK32AA" POLARIS A02CK32AA XPREDITION 325

//OEM.MOTO-ALL.RU/

ТЕЛ.: +7 (495) 177-12-75



СПИСОК ДЕТАЛЕЙ ДЛЯ "CLUTCH - A02CK32AA" POLARIS A02CK32AA XPEDITION 325

//OEM.MOTO-ALL.RU/

ТЕЛ.: +7 (495) 177-12-75

№	№ OEM	наличие / срок поставки	Наименование	Кол-во в узле
1	3086375	Срок поставки от 27 дней	SHAFT-SHIFT FORK	2
2	3086940	Срок поставки от 27 дней	FORK	2
3	3086370	Срок поставки от 27 дней	BOLT	1
4	3086369	Срок поставки от 19 дней	WASHER	1
5	3086368	Срок поставки от 27 дней	CAM	1
6	3086373	Срок поставки от 27 дней	BEARING-BALL	1
8	3086939	Срок поставки от 27 дней	DRUM	1
8	3086938	Срок поставки от 27 дней	SHIFT DRUM	1
9	3086379	Срок поставки от 27 дней	PIN	1
10	3086376	Срок поставки от 27 дней	FORK	1
11	3086348	Срок поставки от 27 дней	BEARING-BALL	1
12	3086350	Срок поставки от 27 дней	WASHER	1
13	3086928	Срок поставки от 27 дней	GEAR(2ND DRIVE)	1
14	3086345	Срок поставки от 27 дней	COLLAR	1
15	3086931	Срок поставки от 27 дней	GEAR(5TH DRIVE)	1
16	3086346	Срок поставки от 27 дней	WASHER	2
17	3086349	Срок поставки от 27 дней	RING	2
18	3086930	Срок поставки от 27 дней	GEAR(4TH DRIVE)	1
19	3086929	Срок поставки от 27 дней	GEAR(3RD DRIVE)	1
20	3086926	Срок поставки от 19 дней	MAIN SHAFT	1
20	3086927	Срок поставки от 27 дней	SHAFT	1
21	3086372	Срок поставки от 27 дней	PIN	6
22	3086347	Срок поставки от 27 дней	BEARING-BALL	1
23	3086382	Срок поставки от 27 дней	BUSHING	1
24	3086313	Срок поставки от 27 дней	WASHER	1
25	3086286	Срок поставки от 27 дней	WASHER-LOCK	1
26	3086285	Срок поставки от 27 дней	NUT	1
27	3086937	Срок поставки от 27 дней	GEAR	1
28	3086934	Срок поставки от 27 дней	GEAR(3RD DRIVEN)	1
29	3086363	Срок поставки от 27 дней	RING	3
30	3086359	Срок поставки от 27 дней	WASHER	3
31	3086935	Срок поставки от 27 дней	GEAR(4TH DRIVEN)	1
32	3086936	Срок поставки от 27 дней	GEAR(5TH DRIVEN)	1
34	3086357	Срок поставки от 27 дней	CLUTCH	1
35	3086364	Срок поставки от 27 дней	WASHER	1
36	3086347	Срок поставки от 27 дней	BEARING-BALL	1
37	3086941	Срок поставки от 27 дней	SPACER	1
38	3086374	Срок поставки от 27 дней	SPROCKET-DRIVE	1

№	№ OEM	наличие / срок поставки	Наименование	Кол-во в узле
39	3231513	Срок поставки от 27 дней	WASHER	1
40	3086932	Срок поставки от 19 дней	SUBSTITUTED BY 9999999 (Incl. 22,27- 35,38-41)	1
40	3086352	Срок поставки от 27 дней	SHAFT-COUNTER	1
41	3086362	Срок поставки от 27 дней	BEARING-BALL	1
42	3086365	Срок поставки от 27 дней	PLUG	1
43	3086337	Срок поставки от 27 дней	PIN	1
44	3086338	Срок поставки от 27 дней	PIN	1
45	3086925	Срок поставки от 27 дней	GEAR	1
46	3086336	Срок поставки от 27 дней	COLLAR	1
47	3086924	Срок поставки от 27 дней	REVERSE SHAFT	1
47	3086334	Срок поставки от 19 дней	SHAFT-REVERSE	1