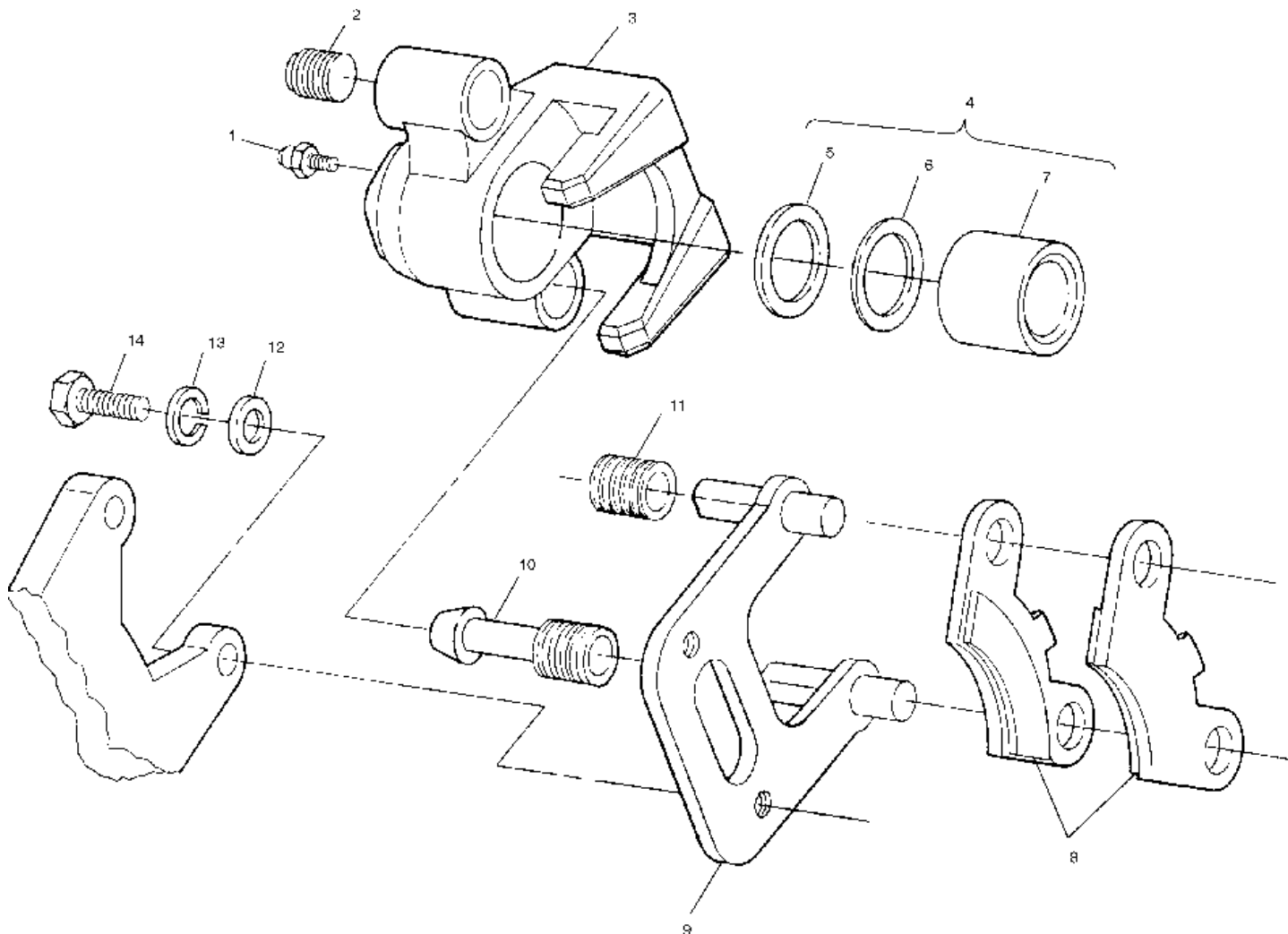


СПИСОК ДЕТАЛЕЙ ДЛЯ "FRONT BRAKE - A99CH45IA" POLARIS A99CH45CA DIESEL

//OEM.MOTO-ALL.RU/

ТЕЛ.: +7 (495) 177-12-75



СПИСОК ДЕТАЛЕЙ ДЛЯ "FRONT BRAKE - A99CH45IA" POLARIS A99CH45CA DIESEL

//OEM.MOTO-ALL.RU/

ТЕЛ.: +7 (495) 177-12-75

№	№ OEM	наличие / срок поставки	Наименование	Кол-во в узле
1	7080352	Срок поставки от 3 дней	SCREW	1
2	7515489	Срок поставки от 27 дней	SCR-3/8-24X5/16 SOC SET-Y	1
3	1930642	Срок поставки от 27 дней	KIT	1
4	1930665	Срок поставки от 27 дней	PISTON & SEAL	1
5	5410779	Срок поставки от 27 дней	RING	1
6	5410780	Срок поставки от 27 дней	RING	1
8	2200465	Срок поставки от 27 дней	KIT	1
8	2200901	Срок поставки от 27 дней	KIT	1
8	2201149	Срок поставки от 27 дней	KIT	1