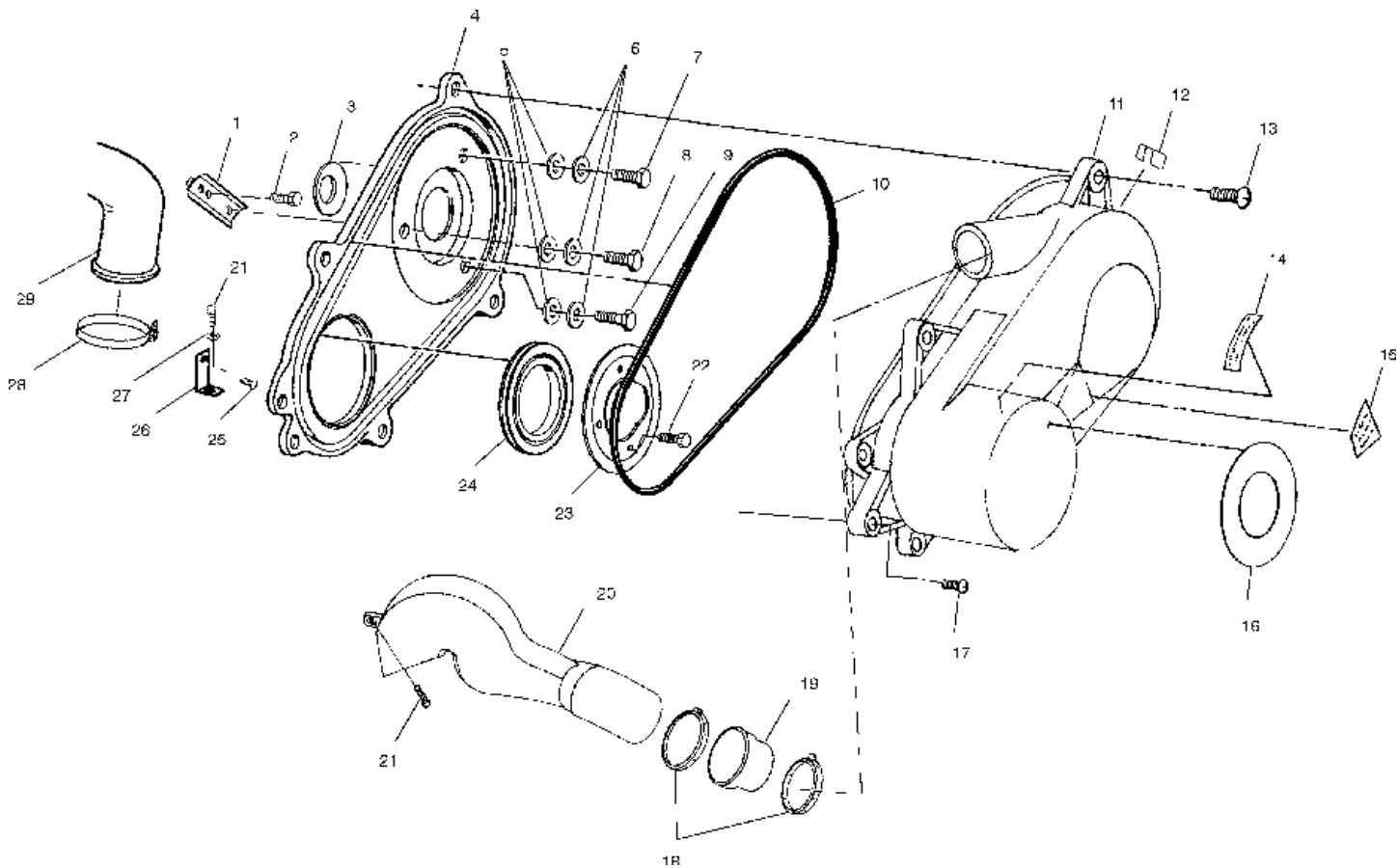


# СПИСОК ДЕТАЛЕЙ ДЛЯ "CLUTCH COVER - A99CH45IA" POLARIS A99CH45CA DIESEL

//OEM.MOTO-ALL.RU/

ТЕЛ.: +7 (495) 177-12-75



# СПИСОК ДЕТАЛЕЙ ДЛЯ "CLUTCH COVER - A99CH45IA" POLARIS A99CH45CA DIESEL

//OEM.MOTO-ALL.RU/

ТЕЛ.: +7 (495) 177-12-75

№	№ OEM	наличие / срок поставки	Наименование	Кол-во в узле
2	7512240	Срок поставки от 27 дней	BOLT	2
3	5410489	Срок поставки от 27 дней	SEAL	1
4	2201573	Срок поставки от 19 дней	SUBSTITUTED BY 9990000	1
5	7555748	Срок поставки от 27 дней	WASHER	3
6	7552605	Срок поставки от 27 дней	WASHER	3
7	7512247	Срок поставки от 27 дней	BOLT(10)	1
8	7512277	Срок поставки от 27 дней	BOLT	1
9	7512278	Срок поставки от 27 дней	BOLT	1
10	5521301	Срок поставки от 27 дней	SEAL	1
11	5433540	Срок поставки от 27 дней	COVER-CLUTCH	1
12	7670051	Срок поставки от 27 дней	CLIP	1
13	7512093	Срок поставки от 27 дней	SCREW 14 X 1-3/4(10)	5
16	7077666	Срок поставки от 19 дней	DECAL"AUTO./EBS"	1
17	7512094	Срок поставки от 27 дней	SCREW(10)	2
18	7080761	Срок поставки от 27 дней	CABLE TIE	2
19	5411489	Срок поставки от 27 дней	BOOT	1
20	5432947	Срок поставки от 19 дней	DUCT-CLUTCH OUTLET,16.6	1
21	7512232	Срок поставки от 27 дней	BOLT(10)	2
23	5240409-067	Срок поставки от 19 дней	BRKT-CLUTCH SEAL	1
24	5410575	Срок поставки от 19 дней	SEAL-COVER CASE,ENGINE	1
25	7512095	Срок поставки от 27 дней	SCREW	1
27	7555935	Срок поставки от 27 дней	WASHER	1
28	7080511	Срок поставки от 27 дней	CLAMP	1