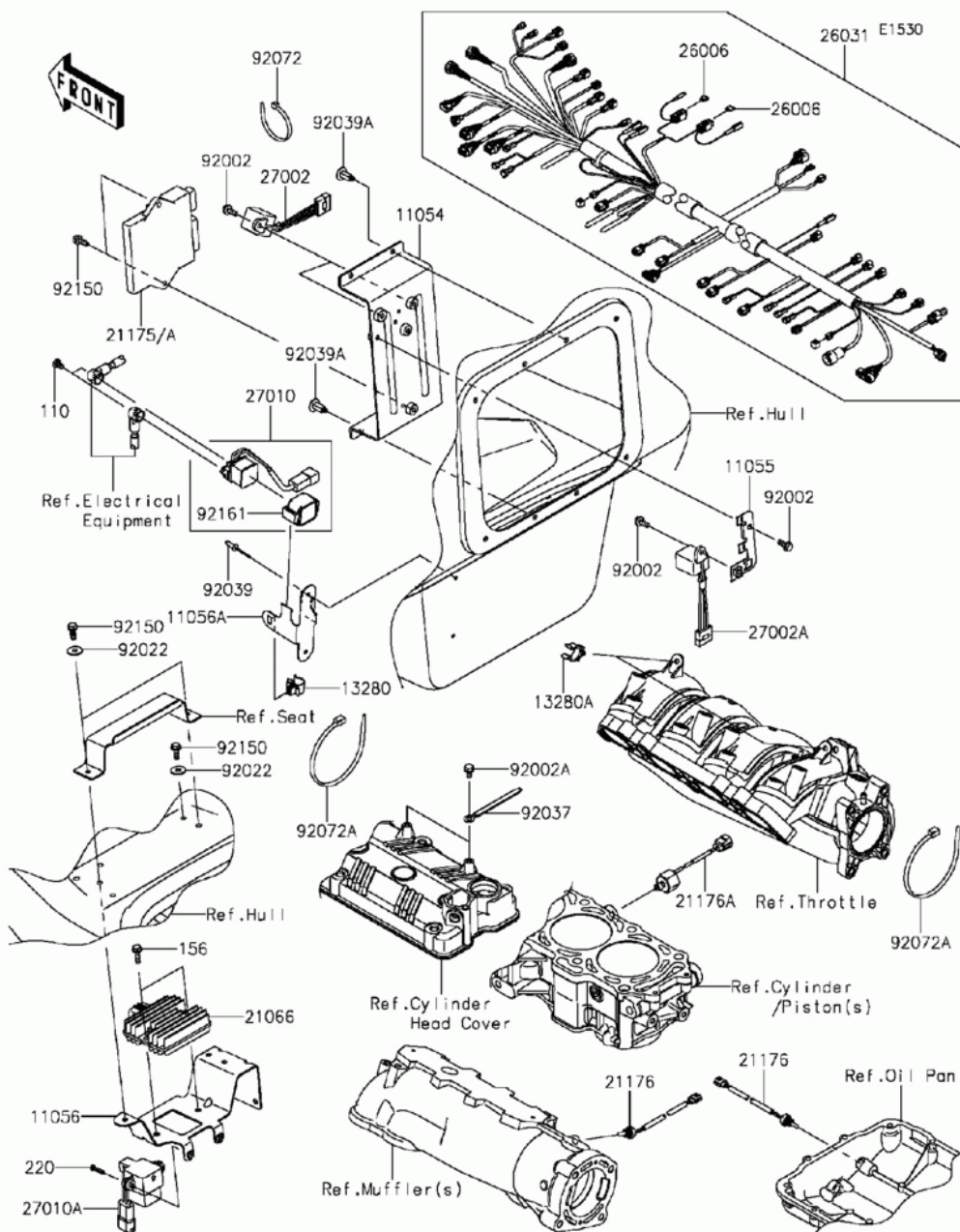


# СПИСОК ДЕТАЛЕЙ ДЛЯ "FUEL INJECTION" KAWASAKI ULTRA 310R (JT1500-NEF)

//OEM.MOTO-ALL.RU/

ТЕЛ.: +7 (495) 177-12-75



# СПИСОК ДЕТАЛЕЙ ДЛЯ "FUEL INJECTION" KAWASAKI ULTRA 310R (JT1500-NEF)

//OEM.MOTO-ALL.RU/

ТЕЛ.: +7 (495) 177-12-75

№	№ OEM	наличие / срок поставки	Наименование	Кол-во в узле
110	110R0608	Срок поставки от 22 дней	BOLT 6X8	2
156	156R0620	Срок поставки от 22 дней	BOLT-WP,6X20	2
220	220R0420	Срок поставки от 22 дней	SCREW-PAN-CROSS	2
11054	11054-3743	Срок поставки от 22 дней	BRACKET,ECU&RELAY	1
11055	11055-3713	Срок поставки от 22 дней	BRACKET,FUSE	1
11056A	11056-3855	Срок поставки от 22 дней	BRACKET,SWITCH	1
11056	11056-3702	Срок поставки от 22 дней	BRACKET,REGULATOR&VDS	1
13280	13280-0789	Срок поставки от 22 дней	HOLDER	1
13280A	13280-3760	Срок поставки от 22 дней	HOLDER,HARNESS	2
21066	21066-3718	Срок поставки от 22 дней	REGULATOR-VOLTAGE	1
21175	21175-0868	Срок поставки от 22 дней	CONTROL UNIT-ELECTRON	1
21176	21176-0741	Срок поставки от 22 дней	SENSOR,TEMP	2
21176A	21176-0770	Срок поставки от 22 дней	SENSOR,KNOCK	1
26006	26006-3704	Срок поставки от 22 дней	FUSE,MINI BLADE,20A,Y	2
26031	26031-1698	Срок поставки от 22 дней	HARNESS,MAIN	1
27002A	27002-3704	Срок поставки от 22 дней	RELAY-ASSY	1
27002	27002-3703	Срок поставки от 22 дней	RELAY-ASSY	2
27010A	27010-3785	Срок поставки от 22 дней	SWITCH,SENSOR	1
27010	27010-0710	Срок поставки от 22 дней	SWITCH	1
92002A	92002-3763	Срок поставки от 22 дней	BOLT,6X12	2
92002	92002-3728	Срок поставки от 22 дней	BOLT,6X16	4
92022	92022-3710	Срок поставки от 22 дней	WASHER	3
92037	92037-3736	Срок поставки от 22 дней	CLAMP,L=100	2
92039	92039-3714	Срок поставки от 22 дней	RIVET	2
92039A	92039-3788	Срок поставки от 22 дней	RIVET	4
92072	92072-0105	Срок поставки от 22 дней	BAND,L=188.85	1
92072A	92072-3883	Срок поставки от 22 дней	BAND,L=372.24	2
92150	92150-3729	Срок поставки от 22 дней	BOLT,6X18	5
92161	92161-1625	Срок поставки от 22 дней	DAMPER,SWITCH	1