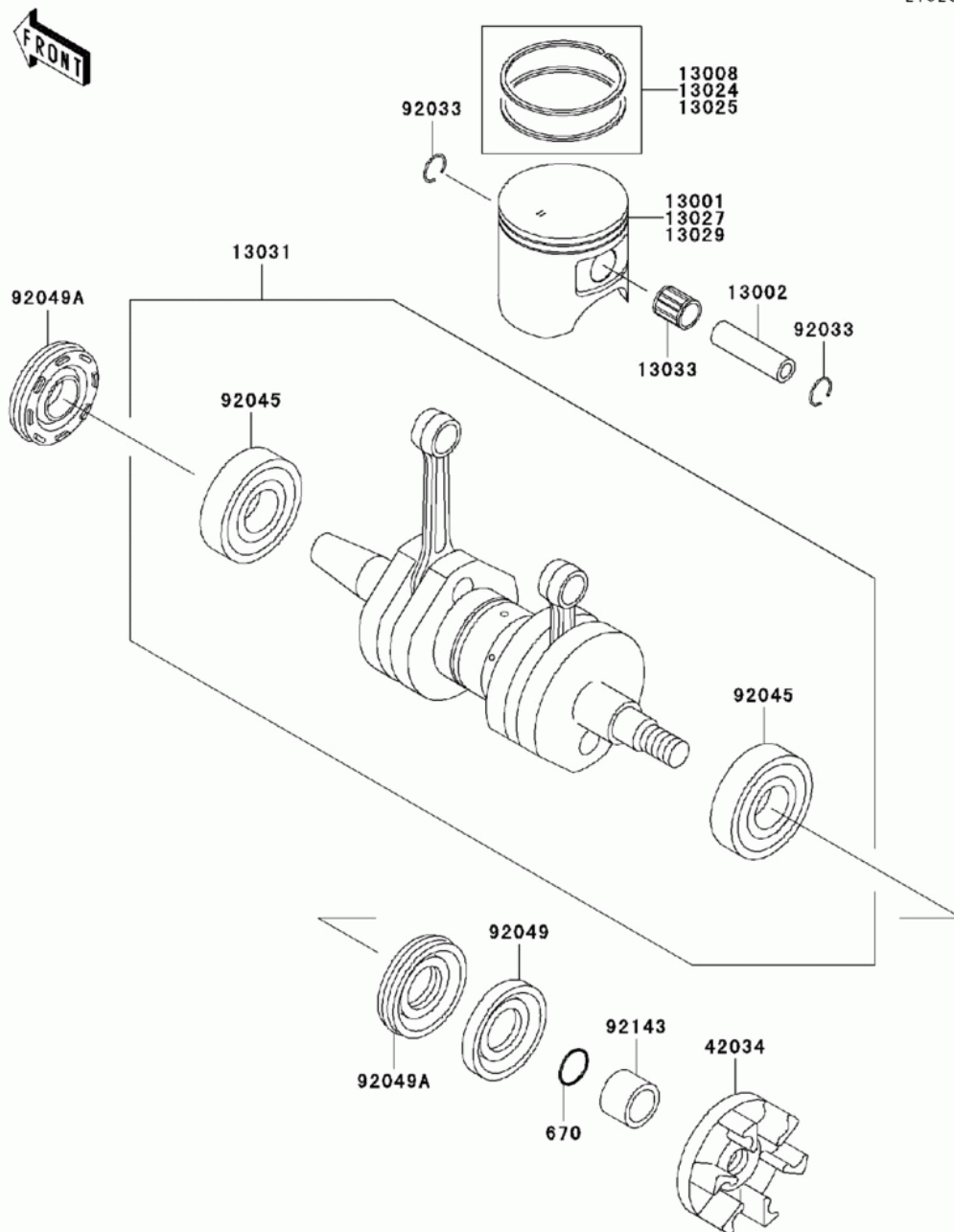


СПИСОК ДЕТАЛЕЙ ДЛЯ "CRANKSHAFT_PISTON(S)" KAWASAKI 800 SX-R (JS800-ABF)

//OEM.MOTO-ALL.RU/

ТЕЛ.: +7 (495) 177-12-75

E1320



СПИСОК ДЕТАЛЕЙ ДЛЯ "CRANKSHAFT_PISTON(S)" KAWASAKI 800 SX-R (JS800-ABF)

//OEM.MOTO-ALL.RU/

ТЕЛ.: +7 (495) 177-12-75

№	№ OEM	наличие / срок поставки	Наименование	Кол-во в узле
670	670B2016	Срок поставки от 22 дней	-0- RING,16MM	1
13001	13001-3735	Срок поставки от 22 дней	PISTON-ENGINE,STD	2
13002	13002-3706	Срок поставки от 22 дней	PIN-PISTON	2
13008	13008-3710	Срок поставки от 22 дней	RING-SET-PISTON,STD	2
13024	13024-3708	Срок поставки от 22 дней	RING-SET-PISTON LL,O/	0
13025	13025-3708	Срок поставки от 22 дней	RING-SET-PISTON L,O/S	0
13027	13027-3718	Срок поставки от 22 дней	PISTON-ENGINE LL,O/S	0
13029	13029-3718	Срок поставки от 22 дней	PISTON-ENGINE L,O/S 0	0
13031	13031-3730	Срок поставки от 22 дней	CRANKSHAFT-COMP	1
13033	13033-3703	Срок поставки от 3 дней	BEARING-SMALL END	2
42034	42034-3707	Срок поставки от 22 дней	COUPLING	1
92033	92033-3721	Срок поставки от 22 дней	RING-SNAP	4
92045	92045-3714	Срок поставки от 22 дней	BEARING-BALL	2
92049	92049-3706	Срок поставки от 22 дней	SEAL-OIL,S30726	1
92049A	92049-3713	Срок поставки от 22 дней	SEAL-OIL,FWJ7307210ZS	2
92143	92143-3758	Срок поставки от 22 дней	COLLAR	1