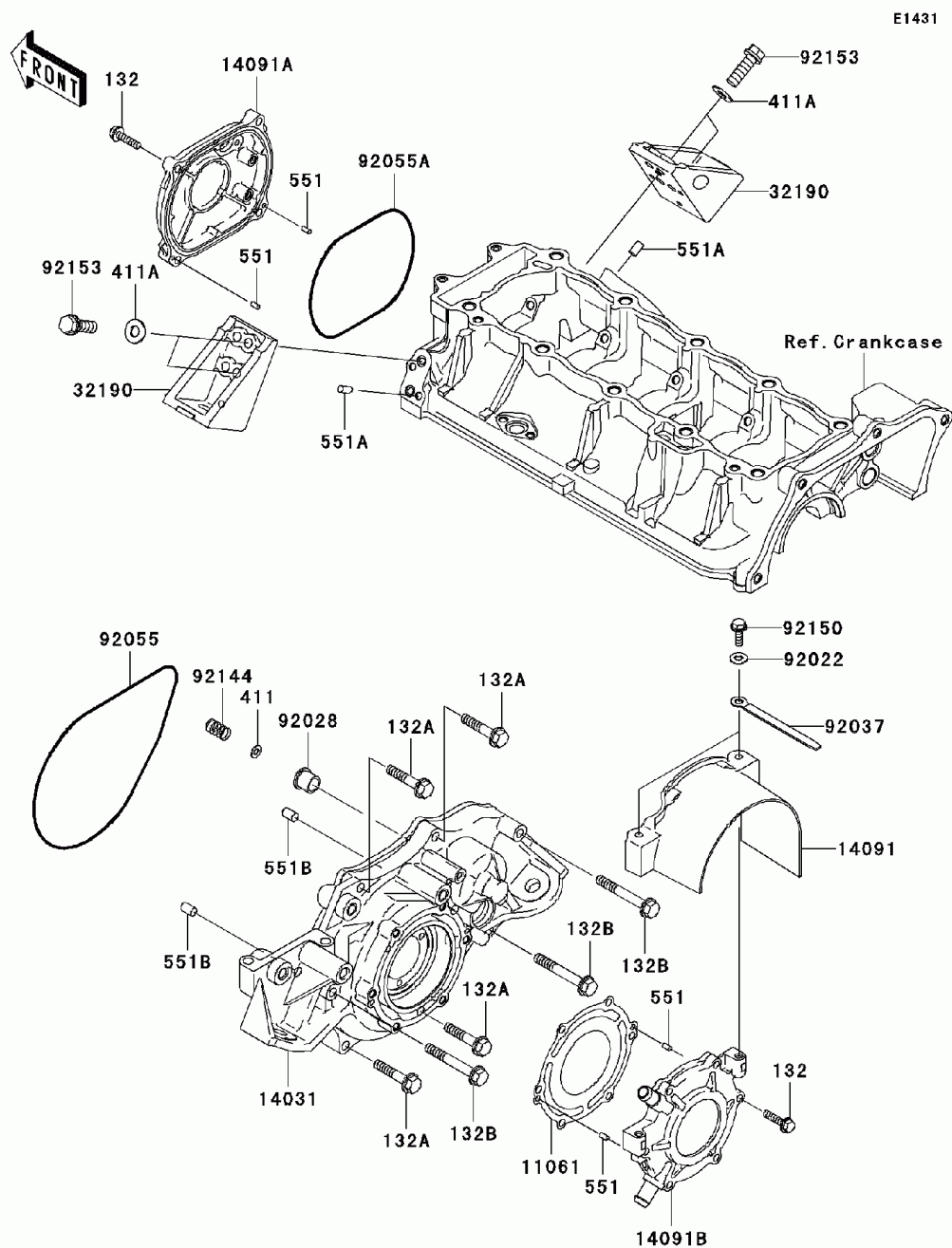


СПИСОК ДЕТАЛЕЙ ДЛЯ "ENGINE COVER(S)" KAWASAKI STX (JT1500-D9F)

//OEM.MOTO-ALL.RU/

ТЕЛ.: +7 (495) 177-12-75



СПИСОК ДЕТАЛЕЙ ДЛЯ "ENGINE COVER(S)" KAWASAKI STX (JT1500-D9F)

//OEM.MOTO-ALL.RU/

ТЕЛ.: +7 (495) 177-12-75

№	№ OEM	наличие / срок поставки	Наименование	Кол-во в узле
132	132BD0625	Срок поставки от 22 дней	BOLT-FLANGED-SMALL,6X	10
132A	132BD0840	Срок поставки от 22 дней	BOLT-FLANGED-SMALL	4
132B	132BD0860	Срок поставки от 22 дней	BOLT-FLANGED-SMALL	3
411	411S0500	Срок поставки от 22 дней	WASHER	1
411A	411S0800	Срок поставки от 22 дней	WASHER	4
551	551R0408	Срок поставки от 22 дней	PIN-DOWEL	4
551A	551R0612	Срок поставки от 22 дней	PIN,DOWEL	4
551B	551R0812	Срок поставки от 22 дней	PIN-DOWEL	2
11061	11061-3709	Срок поставки от 22 дней	GASKET,OUTPUT COVER	1
11061	11061-0812	Срок поставки от 22 дней	GASKET,OUTPUT COVER	1
14031	14031-3737	Срок поставки от 22 дней	COVER-GENERATOR	1
14091	14091-3749	Срок поставки от 22 дней	COVER,COUPLING	1
14091B	14091-3776	Срок поставки от 19 дней	COVER,OUTPUT	1
14091A	14091-3763	Срок поставки от 22 дней	COVER,PULS	1
32190	32190-3703	Срок поставки от 22 дней	BRACKET-ENGINE	2
92022	92022-3710	Срок поставки от 22 дней	WASHER	2
92028	92028-3718	Срок поставки от 22 дней	BUSHING	1
92037	92037-3736	Срок поставки от 22 дней	CLAMP,L=100	2
92055	92055-3761	Срок поставки от 22 дней	RING-O,196X3	1
92055A	92055-3762	Срок поставки от 22 дней	RING-O,120X3	1
92144	92144-3728	Срок поставки от 22 дней	SPRING	1
92150	92150-3729	Срок поставки от 22 дней	BOLT,6X18	2
92153	92153-3722	Срок поставки от 22 дней	BOLT,FLANGED,8X30	4