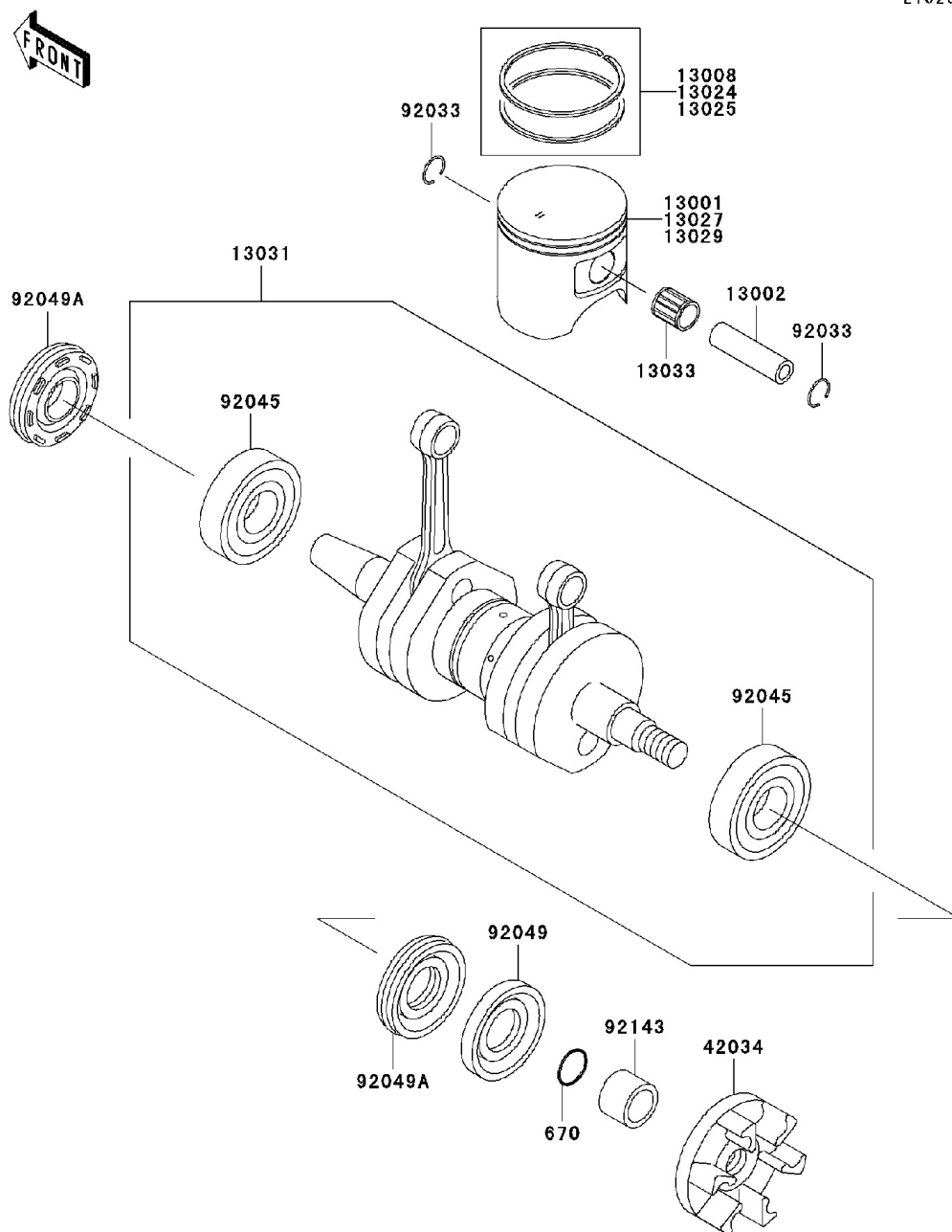


# СПИСОК ДЕТАЛЕЙ ДЛЯ "CRANKSHAFT PISTON(S)" KAWASAKI 800 SX-R (JS800-A9F)

//OEM.MOTO-ALL.RU/

ТЕЛ.: +7 (495) 177-12-75

E1320



# СПИСОК ДЕТАЛЕЙ ДЛЯ "CRANKSHAFT PISTON(S)" KAWASAKI 800 SX-R (JS800-A9F)

//OEM.MOTO-ALL.RU/

ТЕЛ.: +7 (495) 177-12-75

№	№ OEM	наличие / срок поставки	Наименование	Кол-во в узле
---	-------	-------------------------	--------------	------------------