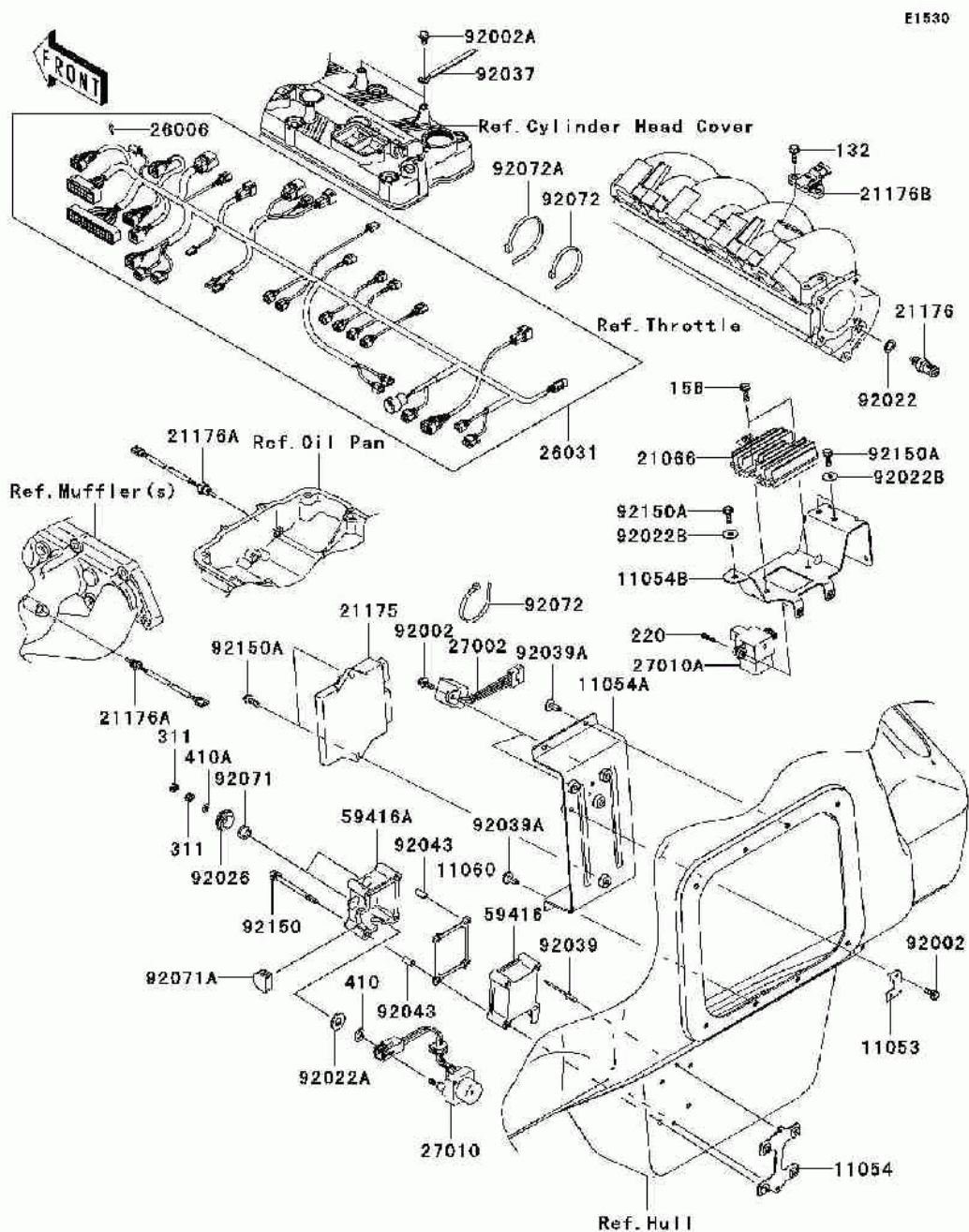


СПИСОК ДЕТАЛЕЙ ДЛЯ "FUEL INJECTION" KAWASAKI ULTRA LX (J1500-C8F)

//OEM.MOTO-ALL.RU/

ТЕЛ.: +7 (495) 177-12-75



СПИСОК ДЕТАЛЕЙ ДЛЯ "FUEL INJECTION" KAWASAKI ULTRA LX (JT1500-C8F)

//OEM.MOTO-ALL.RU/

ТЕЛ.: +7 (495) 177-12-75

№	№ OEM	наличие / срок поставки	Наименование	Кол-во в узле
132	132BD0618	Срок поставки от 22 дней	BOLT-FLANGED-SMALL	2
156	156R0620	Срок поставки от 22 дней	BOLT-WP,6X20	2
220	220R0420	Срок поставки от 22 дней	SCREW-PAN-CROSS	2
311	311R0600	Срок поставки от 22 дней	NUT,6M/M	4
410A	410S0600	Срок поставки от 22 дней	WASHER	2
410	410AA1000	Срок поставки от 22 дней	W-PLAIN-S	2
11053	11053-3724	Срок поставки от 22 дней	BRACKET,FUSE	1
11054B	11054-3749	Срок поставки от 22 дней	BRACKET,REGULATOR&VDS	1
11054A	11054-3743	Срок поставки от 22 дней	BRACKET,ECU&RELAY	1
11054	11056-3714	Срок поставки от 22 дней	BRACKET,SWITCH	1
11060	11060-3709	Срок поставки от 22 дней	GASKET	1
21066	21066-3718	Срок поставки от 22 дней	REGULATOR-VOLTAGE	1
21175	21175-3734	Срок поставки от 22 дней	CONTROL UNIT-ELECTRON	1
21176B	21176-3765	Срок поставки от 22 дней	SENSOR,PRESSURE	1
21176A	21176-3758	Срок поставки от 22 дней	SENSOR,WATER TEMP	2
21176	21176-1086	Срок поставки от 22 дней	SENSOR,AIR TEMPERATUR	1
26006	26006-3704	Срок поставки от 22 дней	FUSE,MINI BLADE,20A,Y	1
26031	26031-3723	Срок поставки от 22 дней	HARNESS,ENGINE	1
27002	27002-3703	Срок поставки от 22 дней	RELAY-ASSY	2
27010A	27010-3785	Срок поставки от 22 дней	SWITCH,SENSOR	1
27010	27010-3777	Срок поставки от 22 дней	SWITCH	1
59416	59416-3710	Срок поставки от 22 дней	CASE-ELECTRIC	1
59416A	59416-3711	Срок поставки от 22 дней	CASE-ELECTRIC	1
92002A	92002-3763	Срок поставки от 22 дней	BOLT,6X12	2
92002	92002-3728	Срок поставки от 22 дней	BOLT,6X16	3
92022A	92022-3035	Срок поставки от 22 дней	WASHER,10.5X24X2.5	2
92022	92022-1211	Срок поставки от 22 дней	WASHER,12X18X1	1
92022B	92022-3710	Срок поставки от 22 дней	WASHER	3
92026	92026-3703	Срок поставки от 22 дней	SPACER	2
92037	92037-3736	Срок поставки от 22 дней	CLAMP,L=100	2
92039A	92039-3785	Срок поставки от 22 дней	RIVET	4
92039	92039-3714	Срок поставки от 22 дней	RIVET	2
92043	92043-3715	Срок поставки от 22 дней	PIN	2
92071	92071-3004	Срок поставки от 22 дней	GROMMET	2
92071A	92071-3837	Срок поставки от 22 дней	GROMMET	1
92072	92072-0105	Срок поставки от 22 дней	BAND,L=188.85	2
92072A	92072-3883	Срок поставки от 22 дней	BAND,L=372.24	1

№	№ OEM	наличие / срок поставки	Наименование	Кол-во в узле
92150A	92150-3729	Срок поставки от 22 дней	BOLT,6X18	5
92150	92150-3711	Срок поставки от 22 дней	BOLT	4