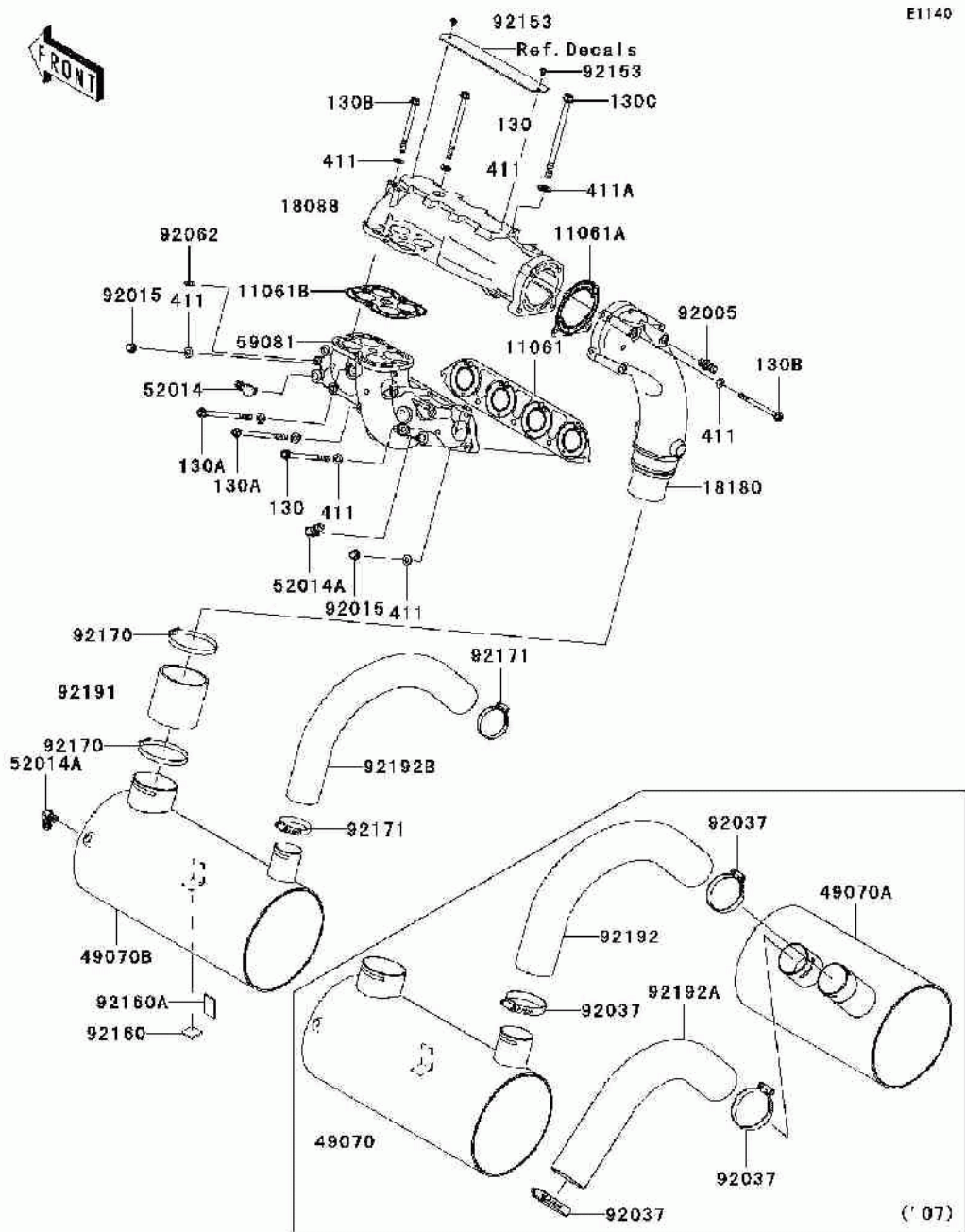


СПИСОК ДЕТАЛЕЙ ДЛЯ "MUFFLER(S)" KAWASAKI ULTRA 250X (JT1500-B8F)

//OEM.MOTO-ALL.RU/

ТЕЛ.: +7 (495) 177-12-75



СПИСОК ДЕТАЛЕЙ ДЛЯ "MUFFLER(S)" KAWASAKI ULTRA 250X (JT1500-B8F)

//OEM.MOTO-ALL.RU/

ТЕЛ.: +7 (495) 177-12-75

№	№ OEM	наличие / срок поставки	Наименование	Кол-во в узле
130	130CD08120	Срок поставки от 22 дней	BOLT-FLANGED,8X120	8
130A	130CD08140	Срок поставки от 22 дней	BOLT-FLANGED,8X140	2
130B	130CD0895	Срок поставки от 22 дней	BOLT-FLANGED	5
130C	130CD10150	Срок поставки от 22 дней	BOLT-FLANGED,10X150	1
411	411S0800	Срок поставки от 22 дней	WASHER	17
411A	411S1000	Срок поставки от 22 дней	WASHER	1
11061B	11061-3762	Срок поставки от 22 дней	GASKET,PIPE EXHAUST	1
11061A	11061-3760	Срок поставки от 22 дней	GASKET,MUFFLER	1
11061	11061-3742	Срок поставки от 22 дней	GASKET,MANIFOLD EXHAU	1
18088	18088-3726	Срок поставки от 22 дней	PIPE-EXHAUST	1
18180	18180-3741	Срок поставки от 22 дней	BODY-MUFFLER	1
49070B	49070-3750	Срок поставки от 22 дней	MUFFLER-COMP,IST	1
52014	52014-3711	Срок поставки от 22 дней	ELBOW	1
52014A	52014-3726	Срок поставки от 22 дней	ELBOW	2
59081	59081-3743	Срок поставки от 22 дней	MANIFOLD-EXHAUST	1
92005	92005-3714	Срок поставки от 22 дней	FITTING	1
92015	92015-1371	Срок поставки от 22 дней	NUT,CAP,8MM	2
92062	92062-3705	Срок поставки от 22 дней	NOZZLE	1
92153	92154-0211	Срок поставки от 22 дней	BOLT,SOCKET,5X10	2
92160	92160-3864	Срок поставки от 22 дней	DAMPER	1
92160A	92160-3865	Срок поставки от 22 дней	DAMPER	1
92170	92170-3760	Срок поставки от 22 дней	CLAMP	2
92171	92171-3723	Срок поставки от 22 дней	CLAMP	2
92191	92191-3986	Срок поставки от 22 дней	TUBE,PIPE EX-MUFFLER	1
92192B	92192-3831	Срок поставки от 22 дней	TUBE,1ST-2ND	1