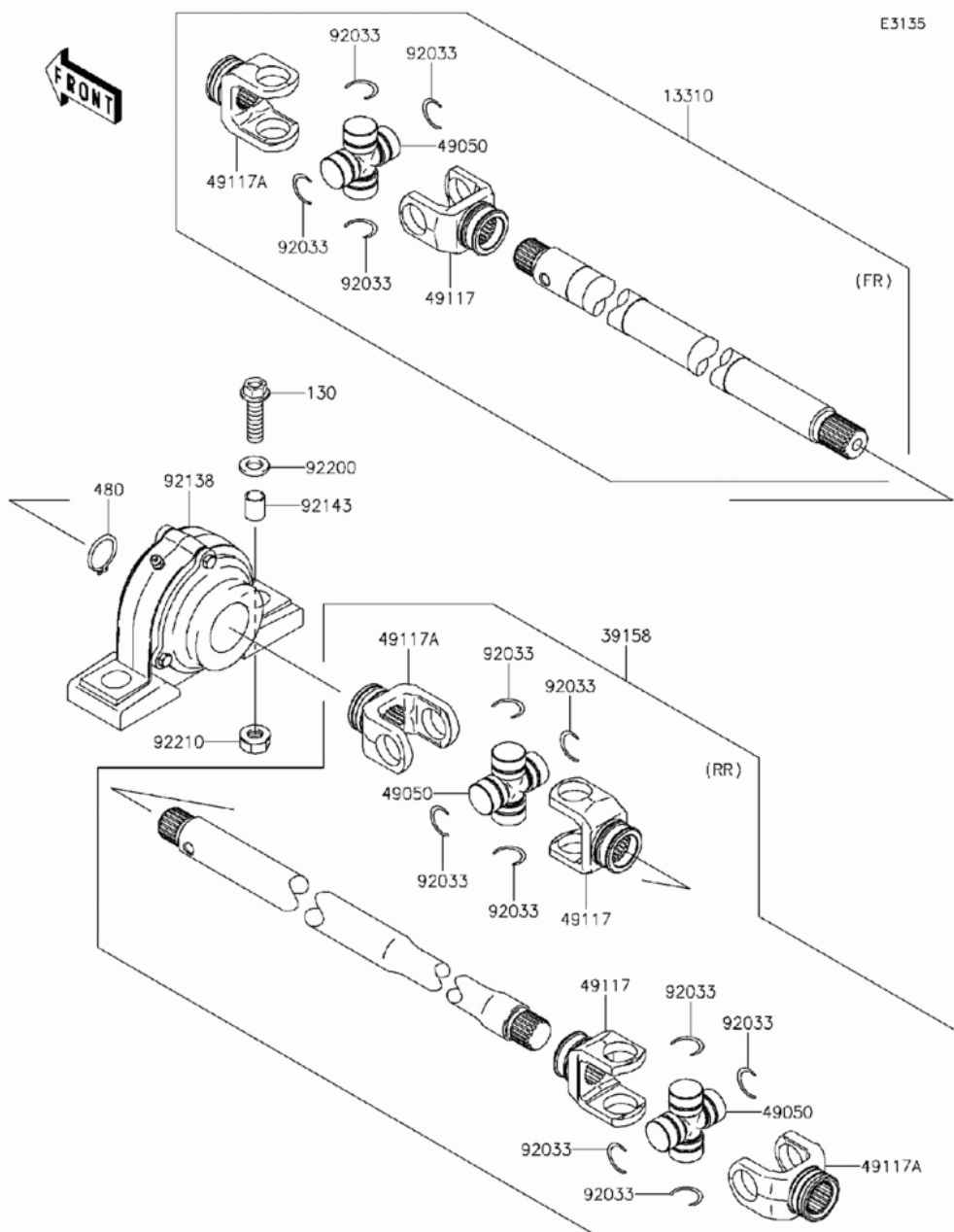


СПИСОК ДЕТАЛЕЙ ДЛЯ "DRIVE SHAFT-PROPELLER" KAWASAKI MULE 4010 TRANS4X4 (KAF620-RFF)

//OEM.MOTO-ALL.RU/

ТЕЛ.: +7 (495) 177-12-75



СПИСОК ДЕТАЛЕЙ ДЛЯ "DRIVE SHAFT-PROPELLER" KAWASAKI MULE 4010 TRANS4X4 (KAF620-RFF)

//OEM.MOTO-ALL.RU/

ТЕЛ.: +7 (495) 177-12-75

№	№ OEM	наличие / срок поставки	Наименование	Кол-во в узле
130	130BA1035	Срок поставки от 22 дней	BOLT-FLANGED,10X35	2
480	480J2500	Срок поставки от 22 дней	CIRCLIP,25M/M	1
13310	13310-0572	Срок поставки от 22 дней	shaft-assy	1
39158	39158-0303	Срок поставки от 22 дней	SHAFT-ASSY-DRIVE,RR P	1
49050	49050-1075	Срок поставки от 22 дней	SPIDER	3
49117A	49117-0574	Срок поставки от 22 дней	YOKE,DRIVE	3
49117	49117-0573	Срок поставки от 22 дней	YOKE,DRIVE	3
92033	92033-1030	Срок поставки от 22 дней	RING-SNAP	12
92138	92138-0001	Срок поставки от 22 дней	BEARING-COMP	1
92143	92143-1634	Срок поставки от 22 дней	COLLAR,10.3X12.7X15	2
92200	92200-1042	Срок поставки от 22 дней	WASHER,10.5X19X2.3	2
92210	92210-1204	Срок поставки от 22 дней	NUT,LOCK,10MM	2