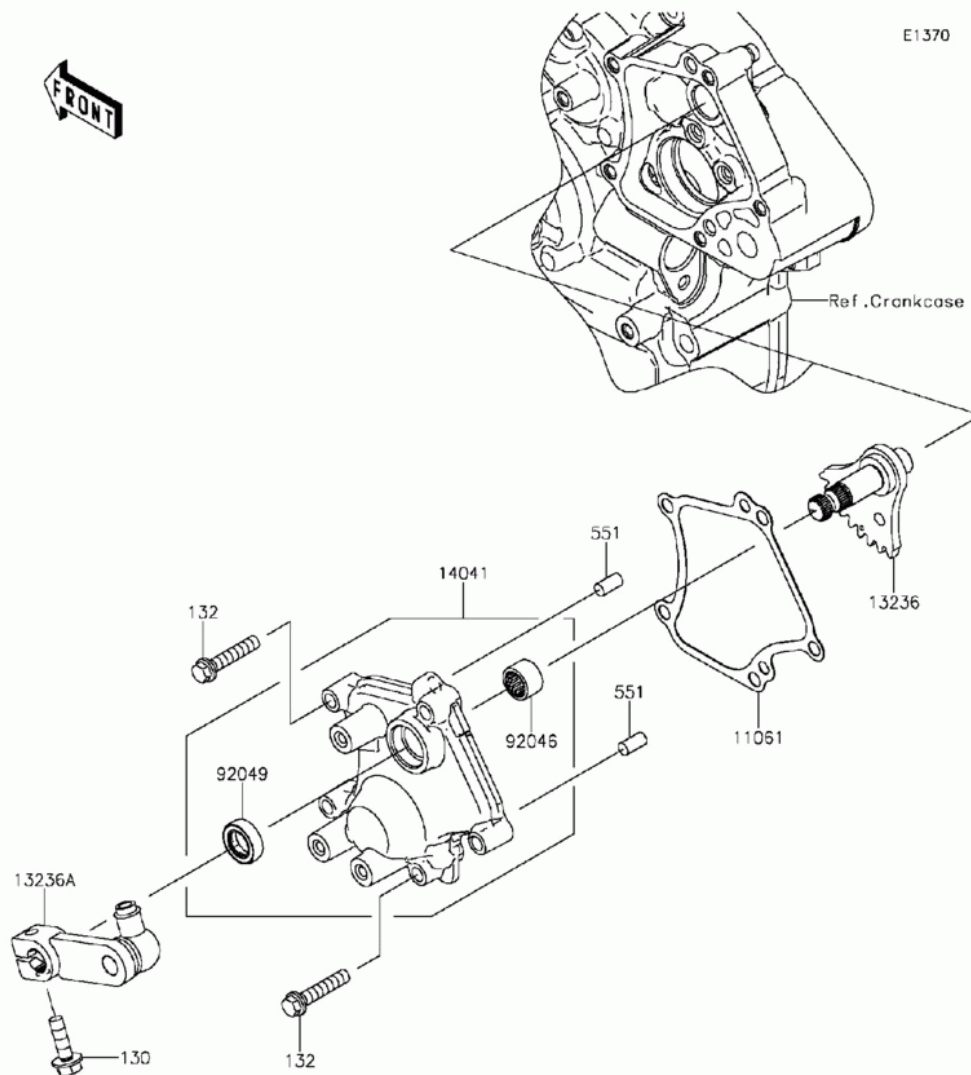


СПИСОК ДЕТАЛЕЙ ДЛЯ "GEAR CHANGE MECHANISM" KAWASAKI TERYX CAMO (KRF800-DEF)

//OEM.MOTO-ALL.RU/

ТЕЛ.: +7 (495) 177-12-75



СПИСОК ДЕТАЛЕЙ ДЛЯ "GEAR CHANGE MECHANISM" KAWASAKI TERYX CAMO (KRF800-DEF)

//OEM.MOTO-ALL.RU/

ТЕЛ.: +7 (495) 177-12-75

№	№ OEM	наличие / срок поставки	Наименование	Кол-во в узле
130	130CA0620	Срок поставки от 22 дней	BOLT-FLANGED,6X20	1
132	132BA0630	Срок поставки от 22 дней	BOLT-FLANGED-SMALL	5
551	551A0612	Срок поставки от 22 дней	PIN,DOWEL,6X12	2
11061	11061-0725	Срок поставки от 22 дней	GASKET,DRUM COVER	1
13236	13236-0707	Срок поставки от 22 дней	LEVER-COMP,CHANGE	1
13236A	13236-0708	Срок поставки от 22 дней	LEVER-COMP,CHANGE LEV	1
14041	14041-0555	Срок поставки от 22 дней	COVER-COMP,CHANGE	1
92046	92046-0034	Срок поставки от 22 дней	BEARING-NEEDLE,HK1210	1
92049	92049-1475	Срок поставки от 22 дней	SEAL-OIL,CLUTCH RELEA	1