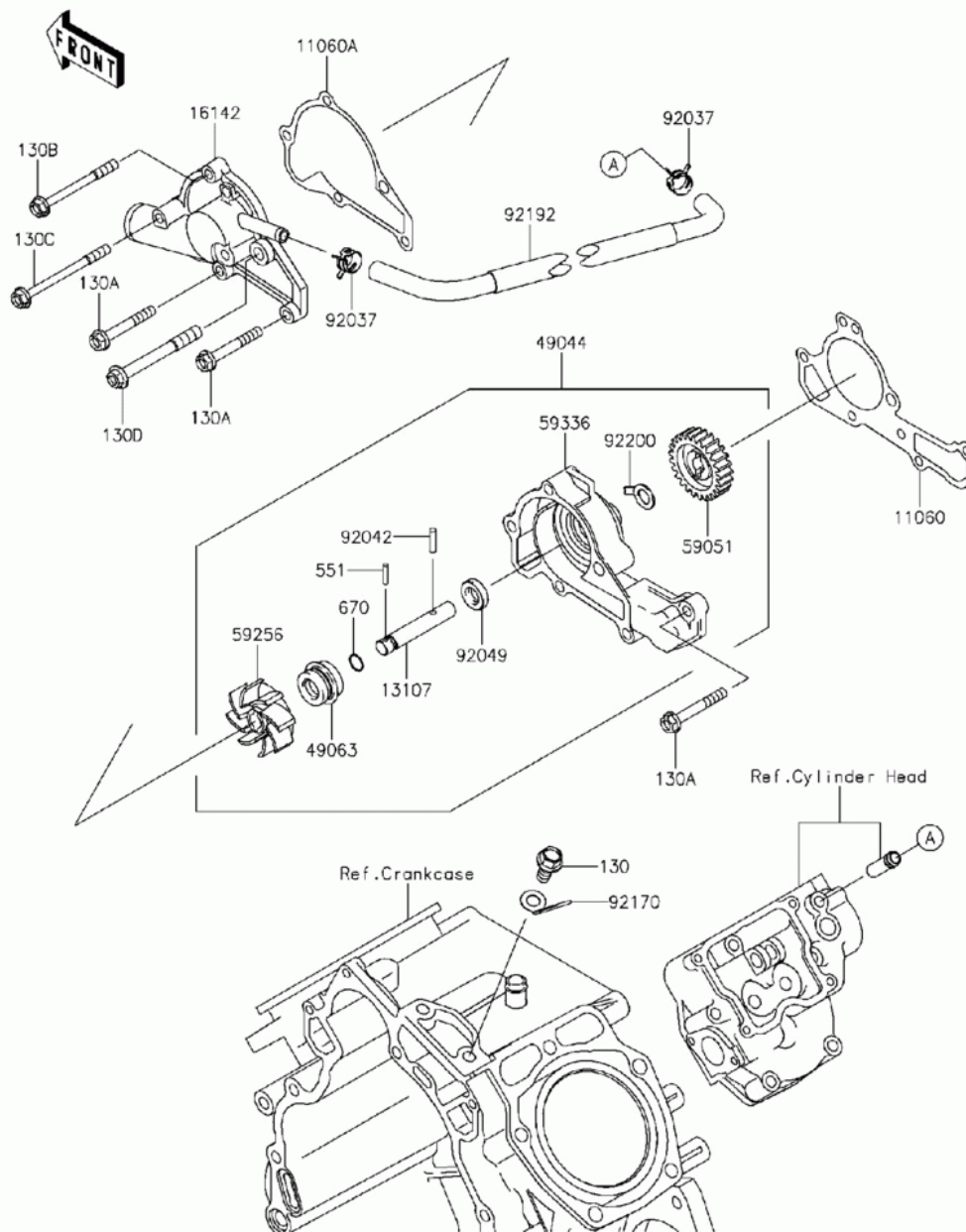


СПИСОК ДЕТАЛЕЙ ДЛЯ "WATER PUMP" KAWASAKI MULE 4010 TRANS4X4 (KAF620-REFA)

//OEM.MOTO-ALL.RU/

ТЕЛ.: +7 (495) 177-12-75

E3031



СПИСОК ДЕТАЛЕЙ ДЛЯ "WATER PUMP" KAWASAKI MULE 4010 TRANS4X4 (KAF620-REFA)

//OEM.MOTO-ALL.RU/

ТЕЛ.: +7 (495) 177-12-75

№	№ OEM	наличие / срок поставки	Наименование	Кол-во в узле
130	130BA0816	Срок поставки от 22 дней	BOLT-FLANGED	1
130A	130CA0645	Срок поставки от 22 дней	BOLT-FLANGED,6X45	3
130B	130CA0665	Срок поставки от 22 дней	BOLT-FLANGED,6X65	1
130C	130CA0675	Срок поставки от 22 дней	BOLT-FLANGED,6X75	1
130D	130CA0870	Срок поставки от 22 дней	BOLT-FLANGED,8X70	1
551	551A0314	Срок поставки от 22 дней	PIN,DOWEL,3X14	1
670	670B1507	Срок поставки от 22 дней	O RING,7MM	1
11060A	11060-2451	Срок поставки от 22 дней	GASKET,PUMP COVER	1
11060	11060-2450	Срок поставки от 22 дней	GASKET,PUMP CASE	1
13107	13107-2097	Срок поставки от 22 дней	SHAFT	1
16142	16142-0714	Срок поставки от 22 дней	COVER-PUMP	1
49044	49044-2066	Срок поставки от 22 дней	PUMP-WATER	1
49063	49063-1056	Срок поставки от 22 дней	SEAL-MECHANICAL	1
59051	59051-2113	Срок поставки от 22 дней	GEAR-SPUR	1
59256	59256-2057	Срок поставки от 22 дней	IMPELLER	1
59336	59336-2052	Срок поставки от 22 дней	CASE-PUMP	1
92037	92037-1181	Срок поставки от 22 дней	CLAMP	2
92042	92042-014	Срок поставки от 22 дней	PIN GEAR CHANGE DRUM	1
92049	92049-2111	Срок поставки от 22 дней	SEAL-OIL	1
92170	92170-2060	Срок поставки от 22 дней	CLAMP	1
92192	92192-2169	Срок поставки от 22 дней	TUBE	1
92200	92200-2044	Срок поставки от 22 дней	WASHER	1