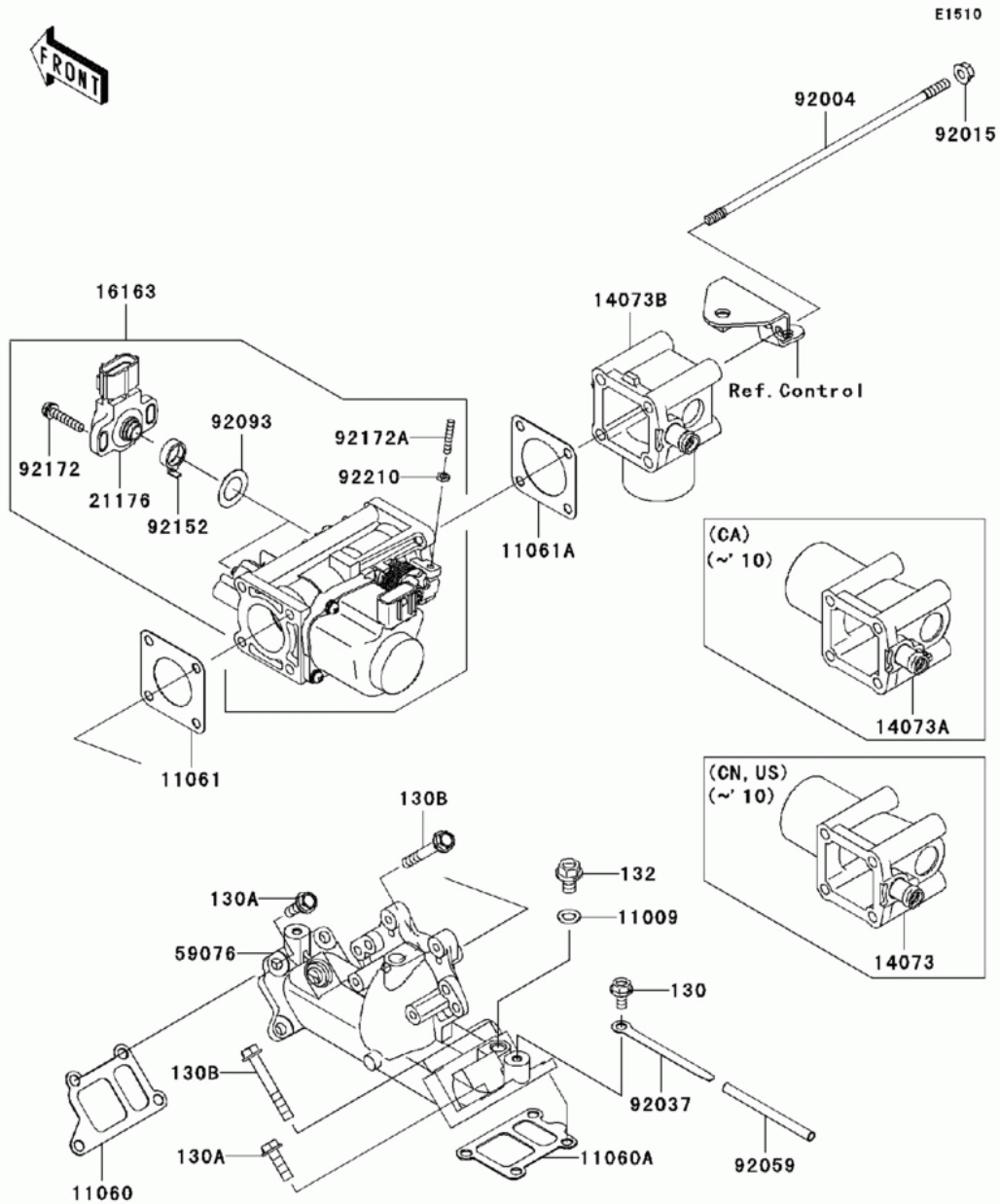


# СПИСОК ДЕТАЛЕЙ ДЛЯ "THROTTLE" KAWASAKI MULE 4010 TRANS4X4 (KAF620-RAF)

//OEM.MOTO-ALL.RU/

ТЕЛ.: +7 (495) 177-12-75



# СПИСОК ДЕТАЛЕЙ ДЛЯ "THROTTLE" KAWASAKI MULE 4010 TRANS4X4 (KAF620-RAF)

//OEM.MOTO-ALL.RU/

ТЕЛ.: +7 (495) 177-12-75

№	№ OEM	наличие / срок поставки	Наименование	Кол-во в узле
130	130AA0612	Срок поставки от 22 дней	BOLT,FLANGE,6X12	1
130A	130AA0620	Срок поставки от 22 дней	BOLT-FLANGED,6X20	5
130B	130AA0645	Срок поставки от 22 дней	BOLT-FLANGED	3
132	132BB0812	Срок поставки от 22 дней	BOLT-FLANGED-SMALL	1
11009	11009-1344	Срок поставки от 22 дней	GASKET,OIL PIPE,8.2X1	1
11060	11060-2087	Срок поставки от 22 дней	GASKET-INTAKE MANIF	1
11060A	11060-2088	Срок поставки от 22 дней	GASKET-INTAKE MANIF	1
11061	11061-2179	Срок поставки от 22 дней	GASKET	1
11061A	11061-2180	Срок поставки от 22 дней	GASKET	1
14073	14073-2091	Срок поставки от 22 дней	DUCT	1
14073A	14073-2095	Срок поставки от 22 дней	DUCT	1
16163	16163-2072	Срок поставки от 22 дней	THROTTLE-ASSY	1
21176	21176-2112	Срок поставки от 22 дней	SENSOR	2
59076	59076-2092	Срок поставки от 22 дней	MANIFOLD-INTAKE	1
92004	92004-2161	Срок поставки от 22 дней	STUD,6X200	4
92015	92015-1367	Срок поставки от 22 дней	NUT,FLANGED,6MM	4
92037	92037-2006	Срок поставки от 22 дней	CLAMP	1
92059	92059-2011	Срок поставки от 22 дней	TUBE	1
92093	92093-2133	Срок поставки от 22 дней	SEAL	2
92152	92152-2093	Срок поставки от 22 дней	COLLAR	2
92172	92172-0254	Срок поставки от 22 дней	SCREW	4
92172A	92172-2106	Срок поставки от 22 дней	SCREW	1
92210	92210-2120	Срок поставки от 22 дней	NUT	1