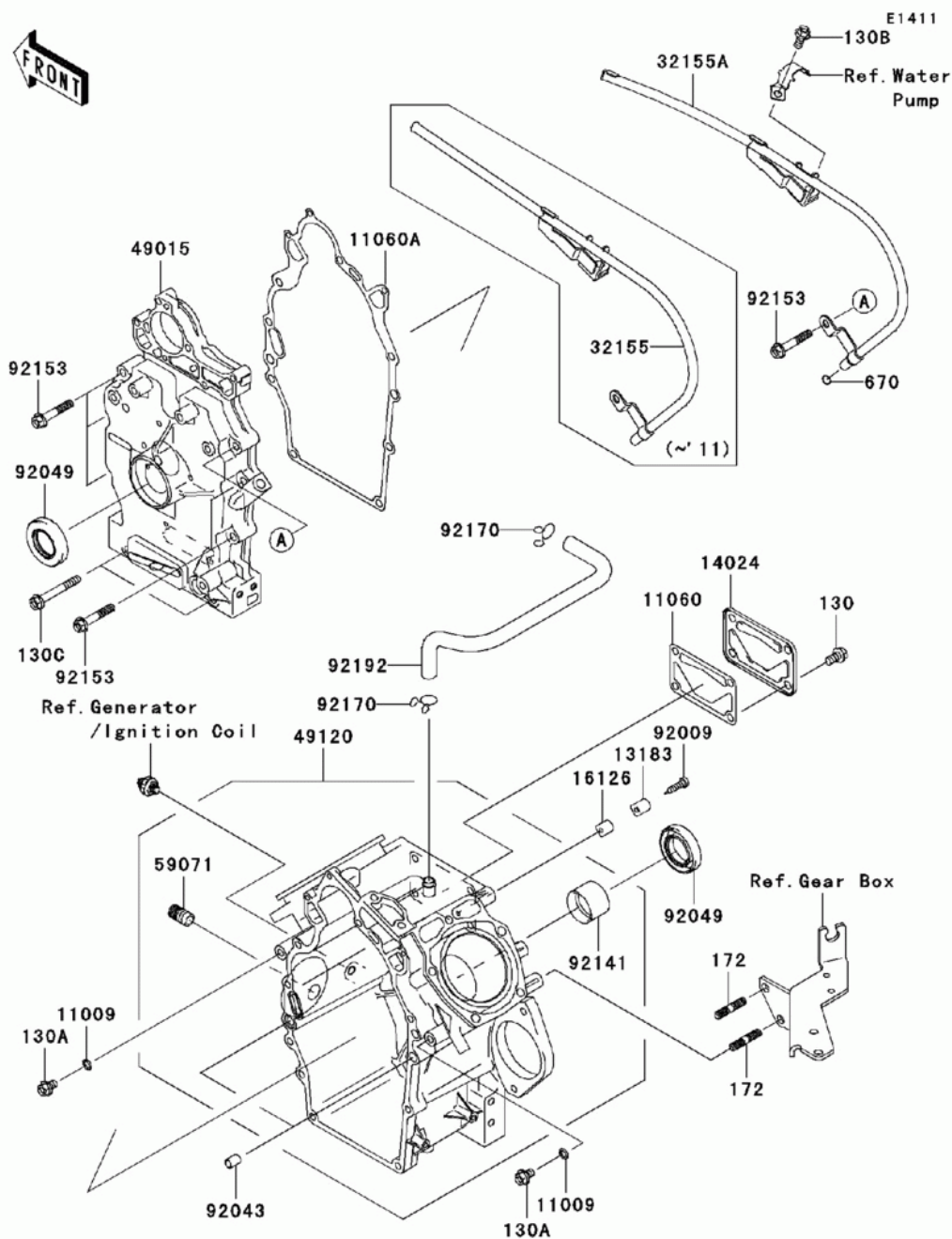


СПИСОК ДЕТАЛЕЙ ДЛЯ "CRANKCASE" KAWASAKI MULE 4000 (KAF620-PAF)

//OEM.MOTO-ALL.RU/

ТЕЛ.: +7 (495) 177-12-75



СПИСОК ДЕТАЛЕЙ ДЛЯ "CRANKCASE" KAWASAKI MULE 4000 (KAF620-PAF)

//ОЕМ.МОТО-ALL.RU/

ТЕЛ.: +7 (495) 177-12-75

№	№ OEM	наличие / срок поставки	Наименование	Кол-во в узле
130	130AA0816	Срок поставки от 22 дней	BOLT-FLANGED	4
130A	130AB0812	Срок поставки от 22 дней	BOLT-FLANGED	2
130B	130BA0816	Срок поставки от 22 дней	BOLT-FLANGED	1
130C	130CA0860	Срок поставки от 22 дней	BOLT-FLANGED,8X60	2
172	172BA0825	Срок поставки от 22 дней	STUD	2
670	670B2010	Срок поставки от 22 дней	O RING, 10MM	1
11009	11009-3028	Срок поставки от 22 дней	GASKET-CHECK VALVE	2
11060A	11060-2449	Срок поставки от 22 дней	GASKET,CRANKCASE COVE	1
11060	11060-2089	Срок поставки от 22 дней	GASKET-CRANKCASE CVR	1
13183	13183-2120	Срок поставки от 22 дней	PLATE	1
14024	14024-2292	Срок поставки от 22 дней	COVER	1
16126	16126-2146	Срок поставки от 22 дней	VALVE	1
32155	32155-2004-9H	Срок поставки от 22 дней	PIPE,F.BLACK	1
49015	49015-6282	Срок поставки от 22 дней	COVER-CRANKCASE	1
49120	49120-6201	Срок поставки от 19 дней	CRANKCASE-COMP	1
59071	59071-2079	Срок поставки от 22 дней	JOINT	1
92009	92009-2308	Срок поставки от 22 дней	SCREW	1
92043	92043-1037	Срок поставки от 22 дней	PIN,DOWEL,10X8.2X14	2
92049	92049-2112	Срок поставки от 22 дней	SEAL-OIL	2
92153	92153-2130	Срок поставки от 22 дней	BOLT,8X45	6
92170	92170-2002	Срок поставки от 22 дней	CLAMP	2
92192	92192-2140	Срок поставки от 22 дней	TUBE,BRETHER	1