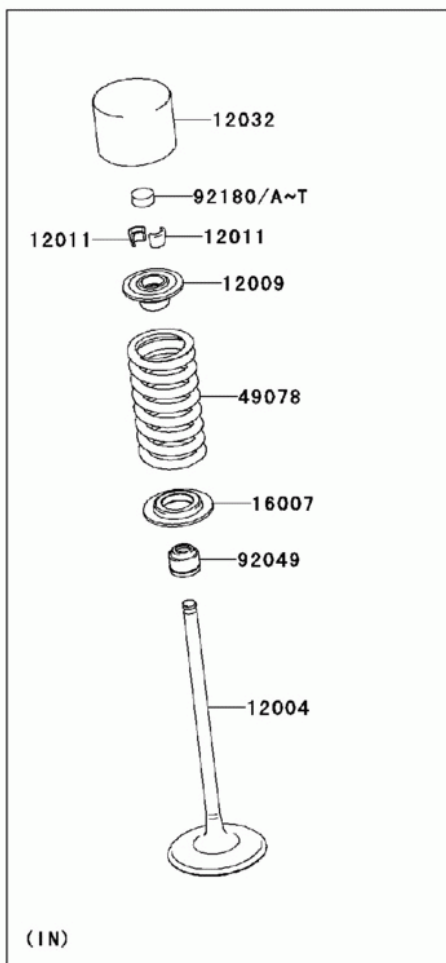
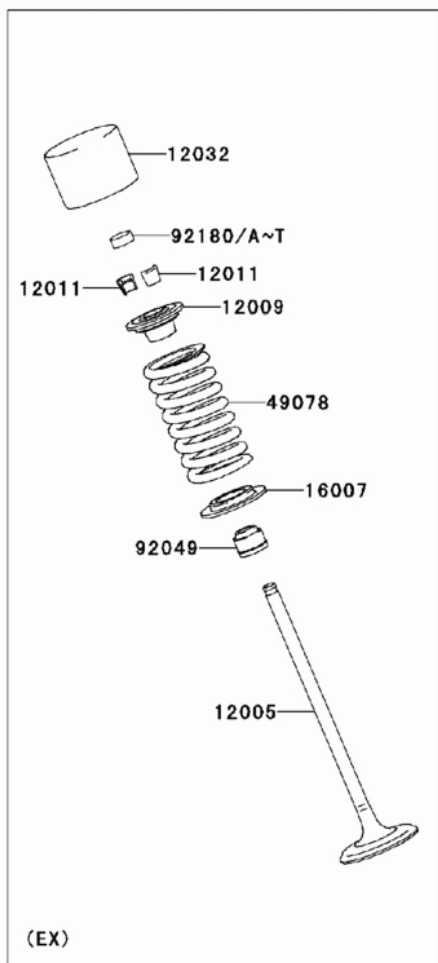


# СПИСОК ДЕТАЛЕЙ ДЛЯ "VALVE(S)" KAWASAKI NINJA 650R (EX650-A7F)

//OEM.MOTO-ALL.RU/

ТЕЛ.: +7 (495) 177-12-75

E1210



## СПИСОК ДЕТАЛЕЙ ДЛЯ "VALVE(S)" KAWASAKI NINJA 650R (EX650-A7F)

//OEM.MOTO-ALL.RU/

ТЕЛ.: +7 (495) 177-12-75

№	№ OEM	наличие / срок поставки	Наименование	Кол-во в узле
12004	12004-0706	Срок поставки от 22 дней	VALVE-INTAKE	4
12004	12004-0015	Срок поставки от 19 дней	VALVE-INTAKE	4
12005	12005-0035	Срок поставки от 19 дней	VALVE-EXHAUST	4
12005	12005-0707	Срок поставки от 19 дней	VALVE-EXHAUST	4
12009	12009-1091	Срок поставки от 22 дней	RETAINER-VALVE SPRING	8
12011	12011-1053	Срок поставки от 22 дней	COLLET	16
12032	12032-0009	Срок поставки от 22 дней	TAPPET	8
16007	16007-1228	Срок поставки от 22 дней	SEAT-SPRING	8
49078	49078-0038	Срок поставки от 22 дней	SPRING-ENGINE VALVE	8
92049	92049-1349	Срок поставки от 22 дней	SEAL-OIL	8
92180M	92180-1040	Срок поставки от 22 дней	SHIM,T=3.15	0
92180N	92180-1042	Срок поставки от 22 дней	SHIM,T=3.20	0
92180O	92180-1044	Срок поставки от 22 дней	SHIM,T=3.25	0
92180P	92180-1046	Срок поставки от 22 дней	SHIM,T=3.30	0
92180Q	92180-1048	Срок поставки от 22 дней	SHIM,T=3.35	0
92180R	92180-1050	Срок поставки от 22 дней	SHIM,T=3.40	0
92180S	92180-1052	Срок поставки от 22 дней	SHIM,T=3.45	0
92180T	92180-1054	Срок поставки от 22 дней	SHIM,T=3.50	0
92180L	92180-1038	Срок поставки от 22 дней	SHIM,T=3.10	0
92180K	92180-1036	Срок поставки от 22 дней	SHIM,T=3.05	0
92180J	92180-1034	Срок поставки от 22 дней	SHIM,T=3.00	8
92180	92180-1014	Срок поставки от 22 дней	SHIM,T=2.50	0
92180A	92180-1016	Срок поставки от 22 дней	SHIM,T=2.55	0
92180B	92180-1018	Срок поставки от 22 дней	SHIM,T=2.60	0
92180C	92180-1020	Срок поставки от 22 дней	SHIM,T=2.65	0
92180D	92180-1022	Срок поставки от 22 дней	SHIM,T=2.70	0
92180E	92180-1024	Срок поставки от 22 дней	SHIM,T=2.75	0
92180F	92180-1026	Срок поставки от 22 дней	SHIM,T=2.80	0
92180H	92180-1030	Срок поставки от 22 дней	SHIM,T=2.90	0
92180I	92180-1032	Срок поставки от 22 дней	SHIM,T=2.95	0
92180G	92180-1028	Срок поставки от 22 дней	SHIM,T=2.85	0