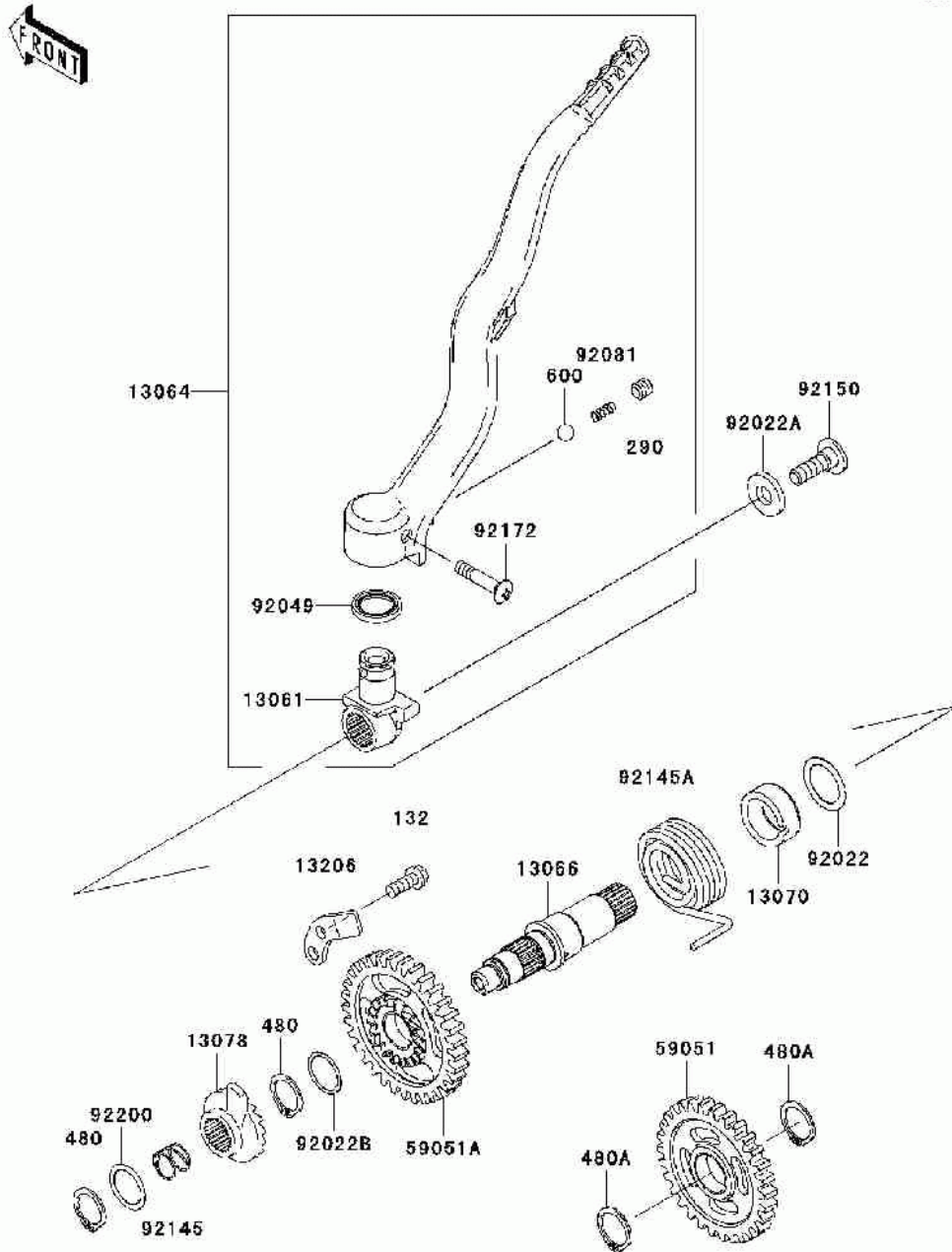


# СПИСОК ДЕТАЛЕЙ ДЛЯ "KICKSTARTER MECHANISM" KAWASAKI KX450F (KX450-D7F)

//OEM.MOTO-ALL.RU/

ТЕЛ.: +7 (495) 177-12-75

E1340



# СПИСОК ДЕТАЛЕЙ ДЛЯ "KICKSTARTER MECHANISM" KAWASAKI KX450F (KX450-D7F)

//OEM.MOTO-ALL.RU/

ТЕЛ.: +7 (495) 177-12-75

№	№ OEM	наличие / срок поставки	Наименование	Кол-во в узле
132	132BA0616	Срок поставки от 3 дней	BOLT-FLANGED-SMALL,6X	1
290	290CA0808	Срок поставки от 22 дней	SCREW-SET-SOCKET,8X8	1
480	480J1800	Срок поставки от 22 дней	CIRCLIP 18MM	2
480A	480J1900	Срок поставки от 22 дней	CIRCLIP,19MM	2
600	600A0800	Срок поставки от 22 дней	BALL STEEL 1/4'	1
13061	13061-0146	Срок поставки от 22 дней	BOSS	1
13064	13064-0051	Срок поставки от 22 дней	LEVER-ASSY-KICK	1
13066	13066-0008	Срок поставки от 22 дней	SHAFT-KICK	1
13070	13070-1378	Срок поставки от 22 дней	GUIDE,KICK SPRING	1
13078	13078-0008	Срок поставки от 19 дней	RATCHET	1
13078	13078-0558	Срок поставки от 22 дней	RATCHET	1
13206	13206-0005	Срок поставки от 22 дней	GUIDE-KICK	1
59051A	59051-0046	Срок поставки от 22 дней	GEAR-SPUR,33T	1
59051	59051-0030	Срок поставки от 22 дней	GEAR-SPUR,30T	1
92022B	92022-271	Срок поставки от 22 дней	WASHER,PLAIN	1
92022A	92022-1944	Срок поставки от 22 дней	WASHER	1
92022	92022-1885	Срок поставки от 22 дней	WASHER	1
92049	92049-1387	Срок поставки от 22 дней	SEAL-OIL	1
92081	92081-020	Срок поставки от 22 дней	SPRING KICK PEDAL	1
92145A	92145-0297	Срок поставки от 22 дней	SPRING,RETURN	1
92145	92145-0162	Срок поставки от 22 дней	SPRING	1
92150	92150-1858	Срок поставки от 22 дней	BOLT,DISC PLATE,8X25	1
92172	92172-1088	Срок поставки от 22 дней	SCREW,6X30	1
92200	92200-0075	Срок поставки от 22 дней	WASHER,18.3X24X0.5	1