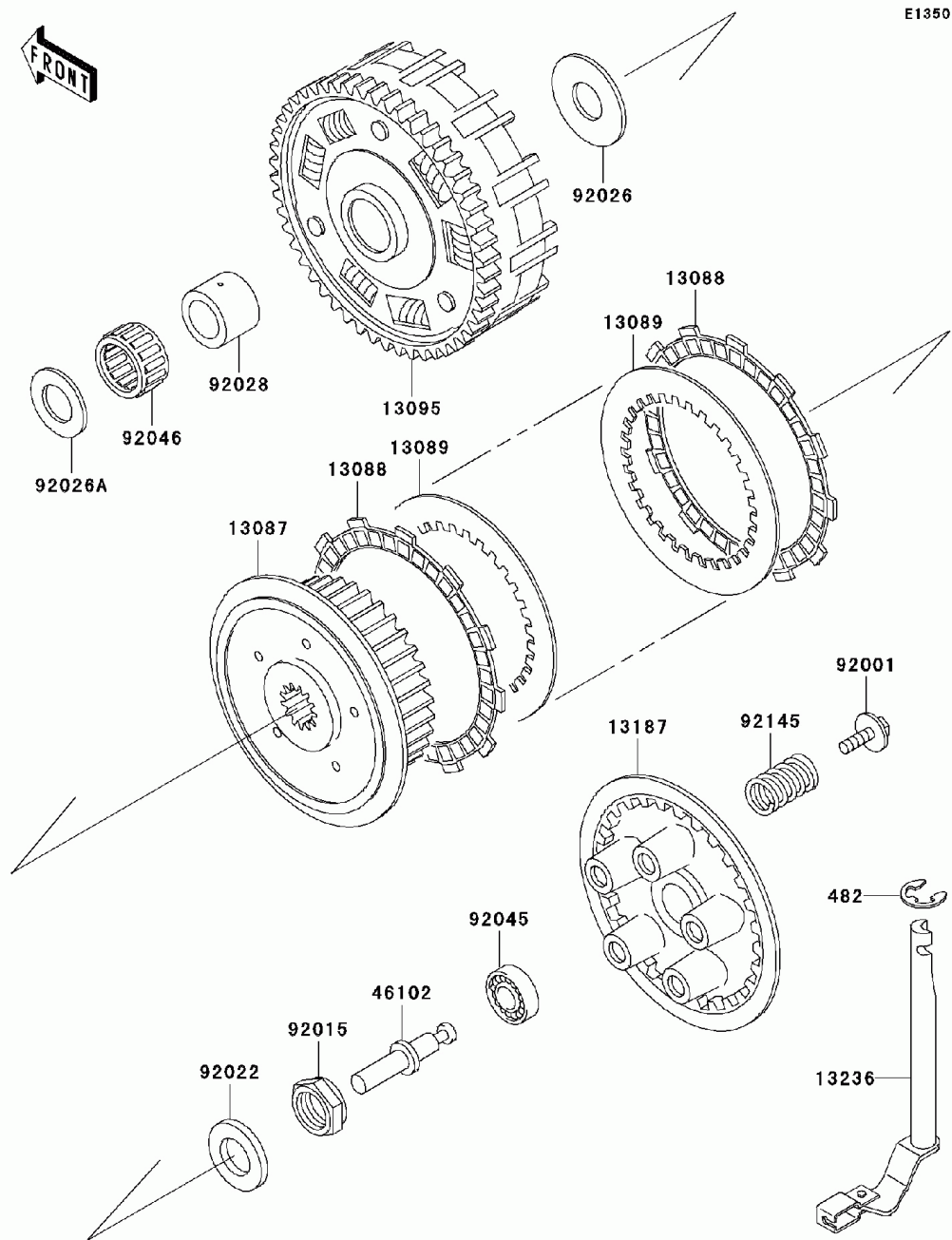


СПИСОК ДЕТАЛЕЙ ДЛЯ "CLUTCH" KAWASAKI VULCAN 800 CLASSIC (VN800-B10)

//OEM.MOTO-ALL.RU/

ТЕЛ.: +7 (495) 177-12-75



СПИСОК ДЕТАЛЕЙ ДЛЯ "CLUTCH" KAWASAKI VULCAN 800 CLASSIC (VN800-B10)

//OEM.MOTO-ALL.RU/

ТЕЛ.: +7 (495) 177-12-75

№	№ OEM	наличие / срок поставки	Наименование	Кол-во в узле
482	482J0100	Срок поставки от 22 дней	CIRCLIP 10MM	1
13087	13087-0042	Срок поставки от 22 дней	HUB-CLUTCH	1
13088	13088-1133	Срок поставки от 22 дней	PLATE-FRICTION	8
13089	13089-027	Срок поставки от 22 дней	PLATE,CLUTCH STEEL	7
13095	13095-1375	Срок поставки от 22 дней	HOUSING-COMP-CLUTCH	1
13187	13187-1006	Срок поставки от 22 дней	PLATE-CLUTCH OPERATIN	1
13236	13236-1269	Срок поставки от 22 дней	LEVER-COMP,CLUTCH REL	1
46102	46102-1374	Срок поставки от 22 дней	ROD,PULL	1
92001	92001-1066	Срок поставки от 22 дней	BOLT,CLUTCH SPR FITT	5
92015	92015-1555	Срок поставки от 22 дней	NUT,20MM	1
92022	92022-1868	Срок поставки от 22 дней	WASHER	1
92026	92026-022	Срок поставки от 22 дней	WASHER TH 25.5X47X2.5	1
92026A	92026-116	Срок поставки от 22 дней	SPACER,THRUST,T=5.5MM	1
92028	92028-178	Срок поставки от 22 дней	BUSHING,CLUTCH	1
92045	92045-1235	Срок поставки от 22 дней	BEARING-BALL	1
92046	92046-028	Срок поставки от 22 дней	BEARING,KTV323723	1
92145	92145-1264	Срок поставки от 22 дней	SPRING,CLUTCH	5