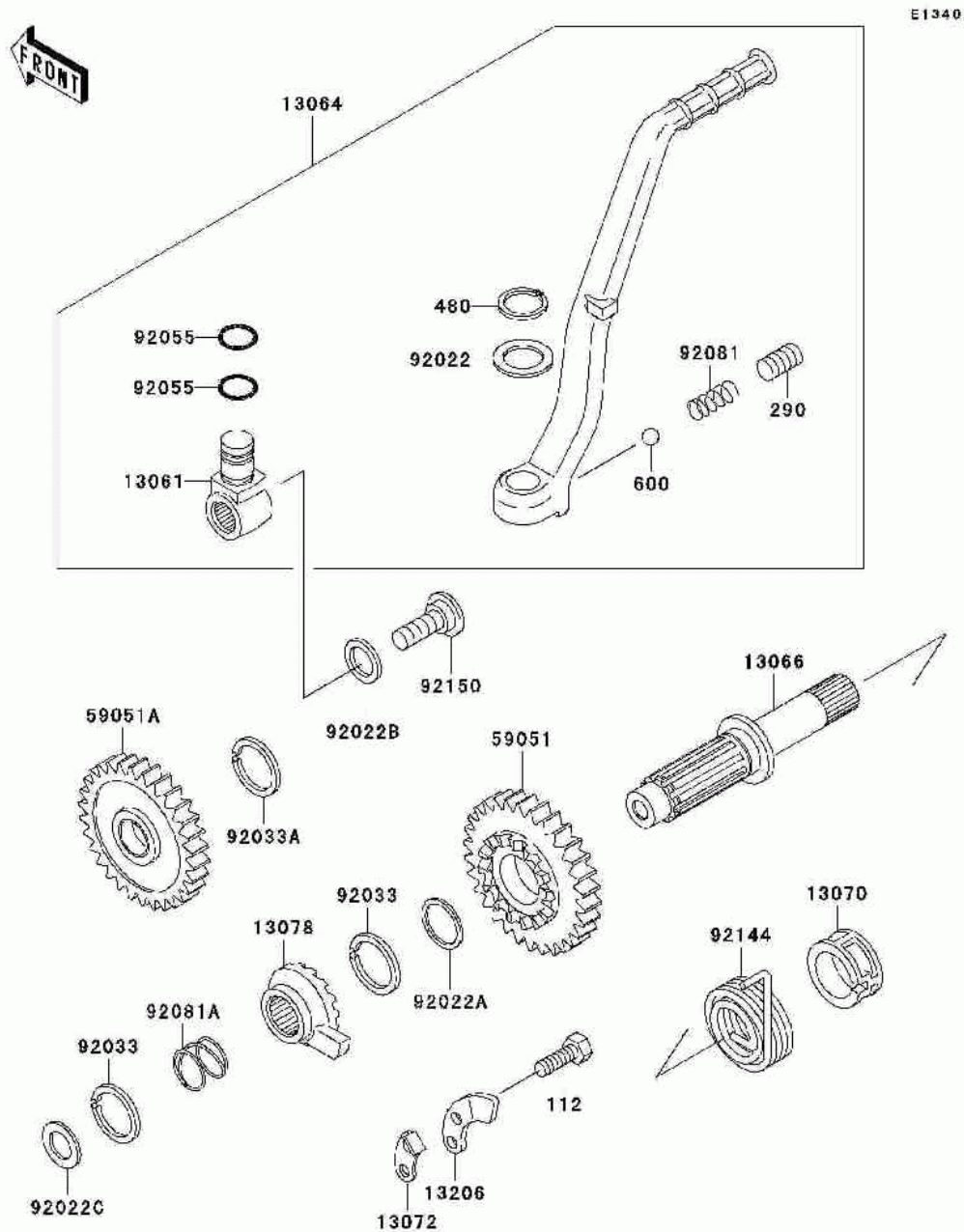


# СПИСОК ДЕТАЛЕЙ ДЛЯ "KICKSTARTER MECHANISM" KAWASAKI KX500 (KX500-E13)

//OEM.MOTO-ALL.RU/

ТЕЛ.: +7 (495) 177-12-75



# СПИСОК ДЕТАЛЕЙ ДЛЯ "KICKSTARTER MECHANISM" KAWASAKI KX500 (KX500-E13)

//OEM.MOTO-ALL.RU/

ТЕЛ.: +7 (495) 177-12-75

№	№ OEM	наличие / срок поставки	Наименование	Кол-во в узле
112	112BA0618	Срок поставки от 22 дней	Болт	2
290	290CA0812	Срок поставки от 22 дней	SCREW-SET-SOCKET,8X12	1
480	480J1500	Срок поставки от 22 дней	CIRCLIP 15MM	1
600	600A0800	Срок поставки от 22 дней	BALL STEEL 1/4'	1
13061	13061-1408	Срок поставки от 22 дней	BOSS,KICK PEDAL	1
13064	13064-1201	Срок поставки от 22 дней	LEVER-ASSY-KICK,PEDAL	1
13066	13066-1056	Срок поставки от 22 дней	SHAFT-KICK	1
13070	13070-011	Срок поставки от 22 дней	GUID,KICKSTARTER SPRG	1
13072	13072-014	Срок поставки от 22 дней	STOPPER,KICKSTARTER	1
13078	13078-007	Срок поставки от 22 дней	RATCHET	1
13206	13206-1003	Срок поставки от 22 дней	GUIDE,KICKSTARTER	1
59051	59051-1149	Срок поставки от 22 дней	GEAR-SPUR,KICKSTARTER	1
59051A	59051-1150	Срок поставки от 22 дней	GEAR-SPUR,IDLE,26T	1
92022	92022-1205	Срок поставки от 22 дней	WASHER,16.3X24X1	1
92022C	92022-252	Срок поставки от 22 дней	WASHER	1
92022B	92022-1944	Срок поставки от 22 дней	WASHER	1
92022A	92022-159	Срок поставки от 22 дней	WASHER-PLAIN 25MM	1
92033A	92033-029	Срок поставки от 22 дней	CIRCLIP,18MM	1
92033	92033-026	Срок поставки от 22 дней	CIRCLIP	2
92055	92055-061	Срок поставки от 22 дней	O RING	2
92081	92081-020	Срок поставки от 22 дней	SPRING KICK PEDAL	1
92081A	92081-097	Срок поставки от 22 дней	SPRING	1
92144	92144-1115	Срок поставки от 22 дней	SPRING,KICKSTARTER	1
92150	92150-1800	Срок поставки от 22 дней	BOLT	1