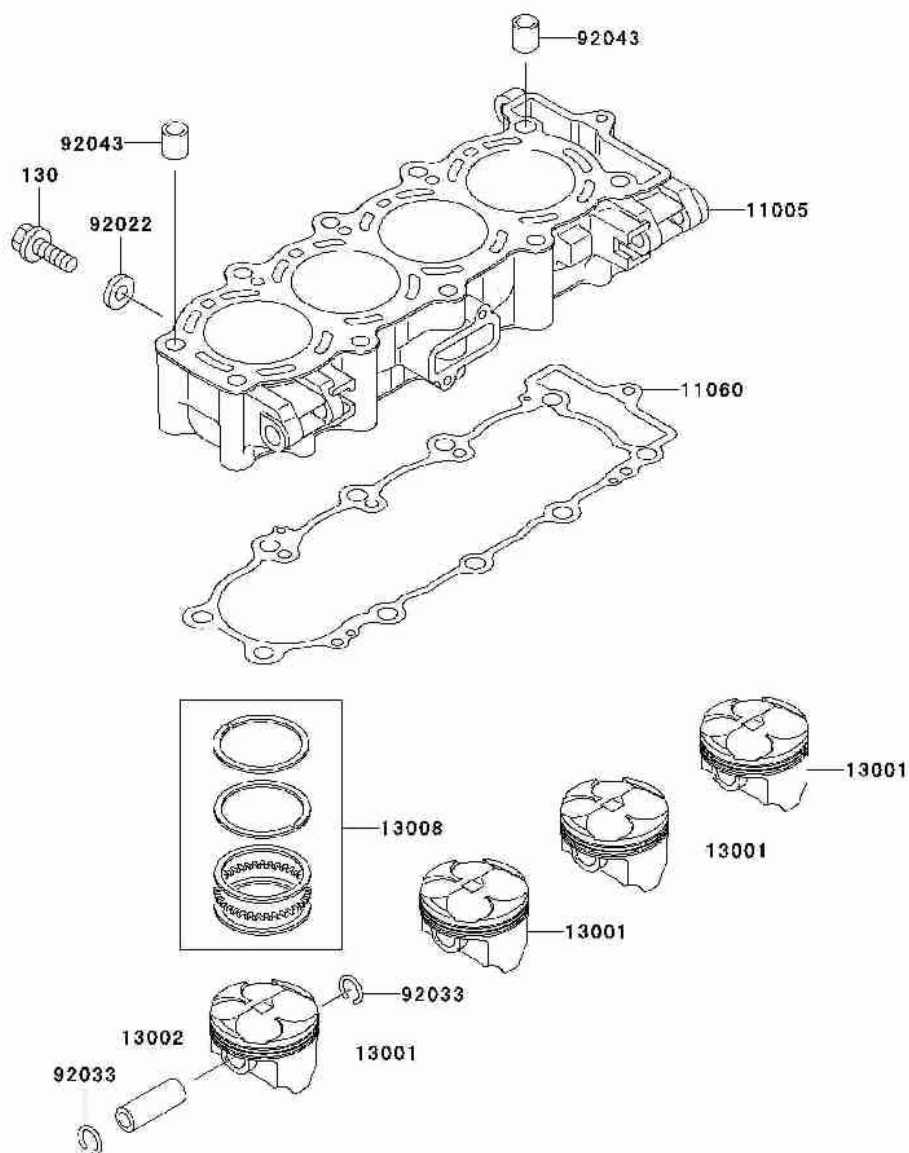


СПИСОК ДЕТАЛЕЙ ДЛЯ "CYLINDER_PISTON(S)" KAWASAKI NINJA ZX-6R (ZX600-J1)

//OEM.MOTO-ALL.RU/

ТЕЛ.: +7 (495) 177-12-75

E1120



СПИСОК ДЕТАЛЕЙ ДЛЯ "CYLINDER_PISTON(S)" KAWASAKI NINJA ZX-6R (ZX600-J1)

//OEM.MOTO-ALL.RU/

ТЕЛ.: +7 (495) 177-12-75

№	№ OEM	наличие / срок поставки	Наименование	Кол-во в узле
11005	11005-1910	Срок поставки от 22 дней	CYLINDER-ENGINE	1
11060	11060-1844	Срок поставки от 22 дней	GASKET,CYLINDER BASE	1
13001	13001-1578	Срок поставки от 22 дней	PISTON-ENGINE	4
13002	13002-1115	Срок поставки от 22 дней	PIN-PISTON	4
13008	13008-1161	Срок поставки от 22 дней	RING-SET-PISTON,STD	4
92022	92022-304	Срок поставки от 22 дней	WASHER,PLAIN	2
92033	92033-1161	Срок поставки от 22 дней	RING-SNAP,PISTON PIN	8
92043	92043-4009	Срок поставки от 22 дней	PIN,10.1X12X14	2