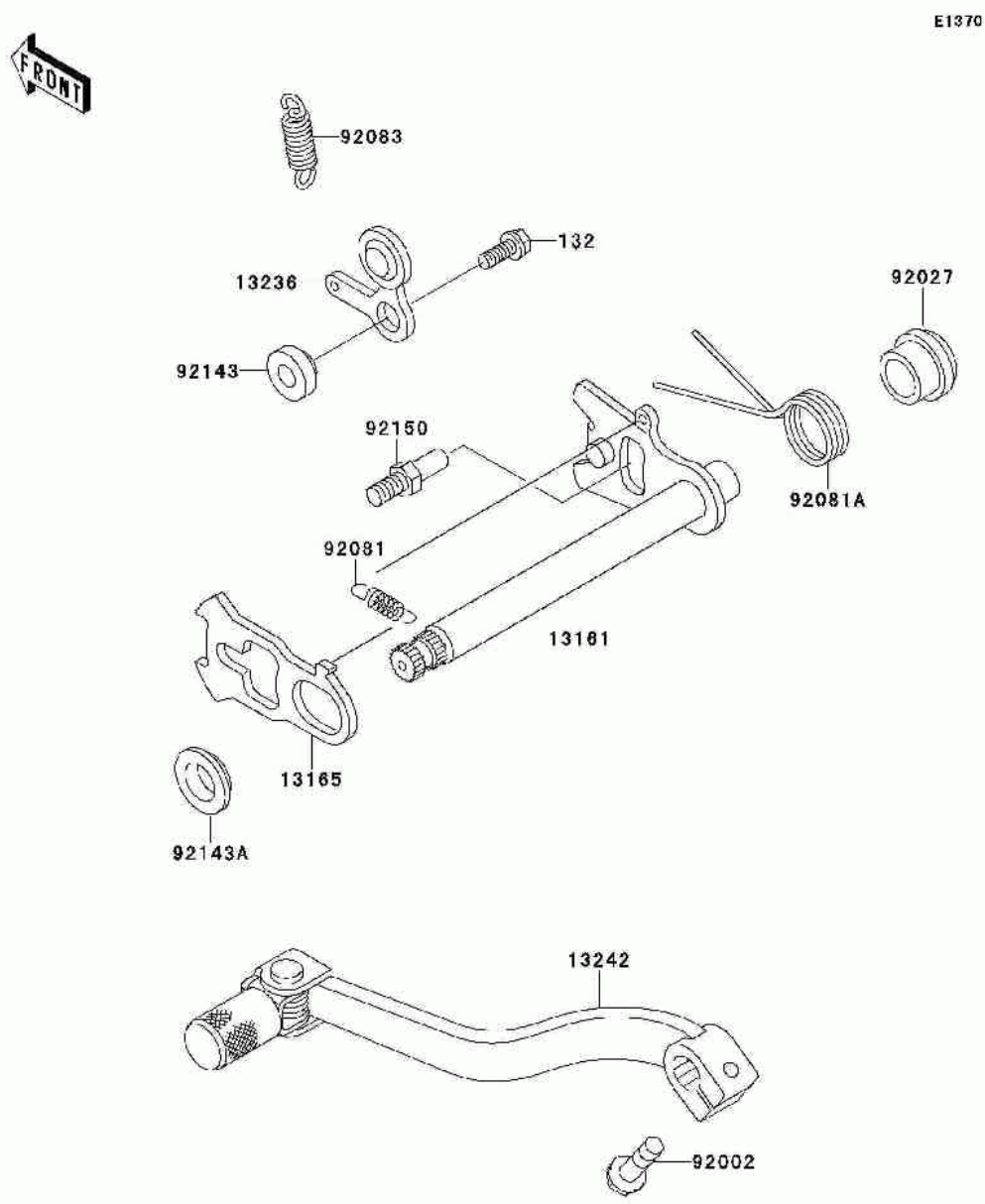


# СПИСОК ДЕТАЛЕЙ ДЛЯ "GEAR CHANGE MECHANISM" KAWASAKI KX80 (KX80-W3)

//OEM.MOTO-ALL.RU/

ТЕЛ.: +7 (495) 177-12-75



# СПИСОК ДЕТАЛЕЙ ДЛЯ "GEAR CHANGE MECHANISM" KAWASAKI KX80 (KX80-W3)

//OEM.MOTO-ALL.RU/

ТЕЛ.: +7 (495) 177-12-75

№	№ OEM	наличие / срок поставки	Наименование	Кол-во в узле
132	132BA0616	Срок поставки от 3 дней	BOLT-FLANGED-SMALL,6X	1
13161	13161-1126	Срок поставки от 22 дней	LEVER-COMP-CHANGE SHA	1
13165	13165-1114	Срок поставки от 22 дней	PAWL,CHANGE LEVER	1
13236	13236-1152	Срок поставки от 22 дней	LEVER-COMP,POSITION	1
13242	13242-1286	Срок поставки от 22 дней	LEVER-ASSY-CHANGE,PED	1
92002	92002-1237	Срок поставки от 22 дней	BOLT,6X20	1
92027	92027-1940	Срок поставки от 22 дней	COLLAR	1
92081A	92081-1716	Срок поставки от 22 дней	SPRING,CHANGE SHAFT R	1
92081	92081-076	Срок поставки от 22 дней	SPRING-CHANGE LEVER	1
92083	92083-012	Срок поставки от 22 дней	SPRING,CHNG DRUM LEV	1
92143	92143-1055	Срок поставки от 22 дней	COLLAR	1
92143A	92143-1995	Срок поставки от 22 дней	COLLAR	1
92150	92150-1467	Срок поставки от 22 дней	BOLT,RETURN SPRING	1