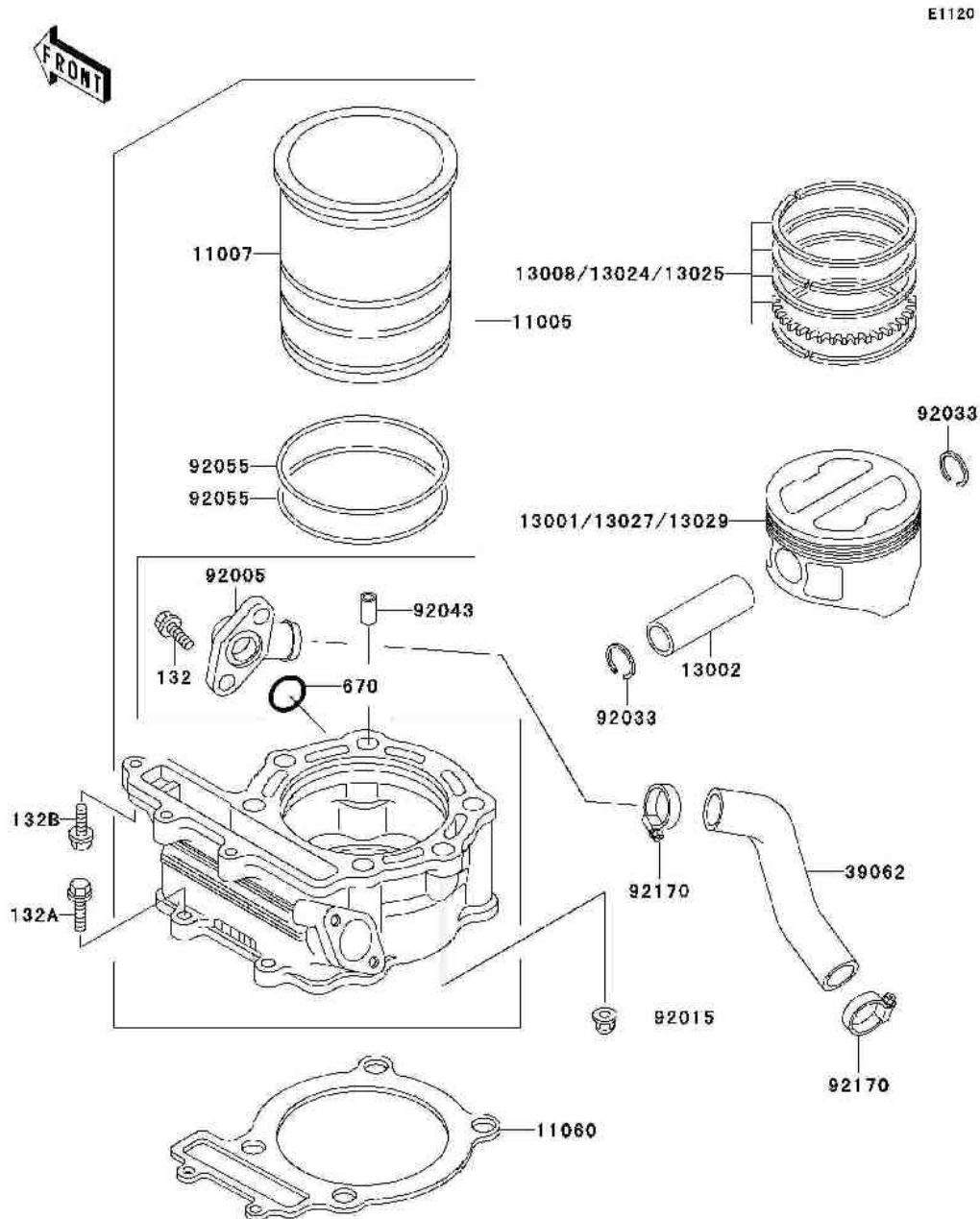


# СПИСОК ДЕТАЛЕЙ ДЛЯ "CYLINDER PISTON(S)" KAWASAKI KLR250 (KL250-D15)

//OEM.MOTO-ALL.RU/

ТЕЛ.: +7 (495) 177-12-75



# СПИСОК ДЕТАЛЕЙ ДЛЯ "CYLINDER PISTON(S)" KAWASAKI KLR250 (KL250-D15)

//OEM.MOTO-ALL.RU/

ТЕЛ.: +7 (495) 177-12-75

№	№ OEM	наличие / срок поставки	Наименование	Кол-во в узле
132	132BB0612	Срок поставки от 22 дней	BOLT-FLANGED-SMALL,6X	2