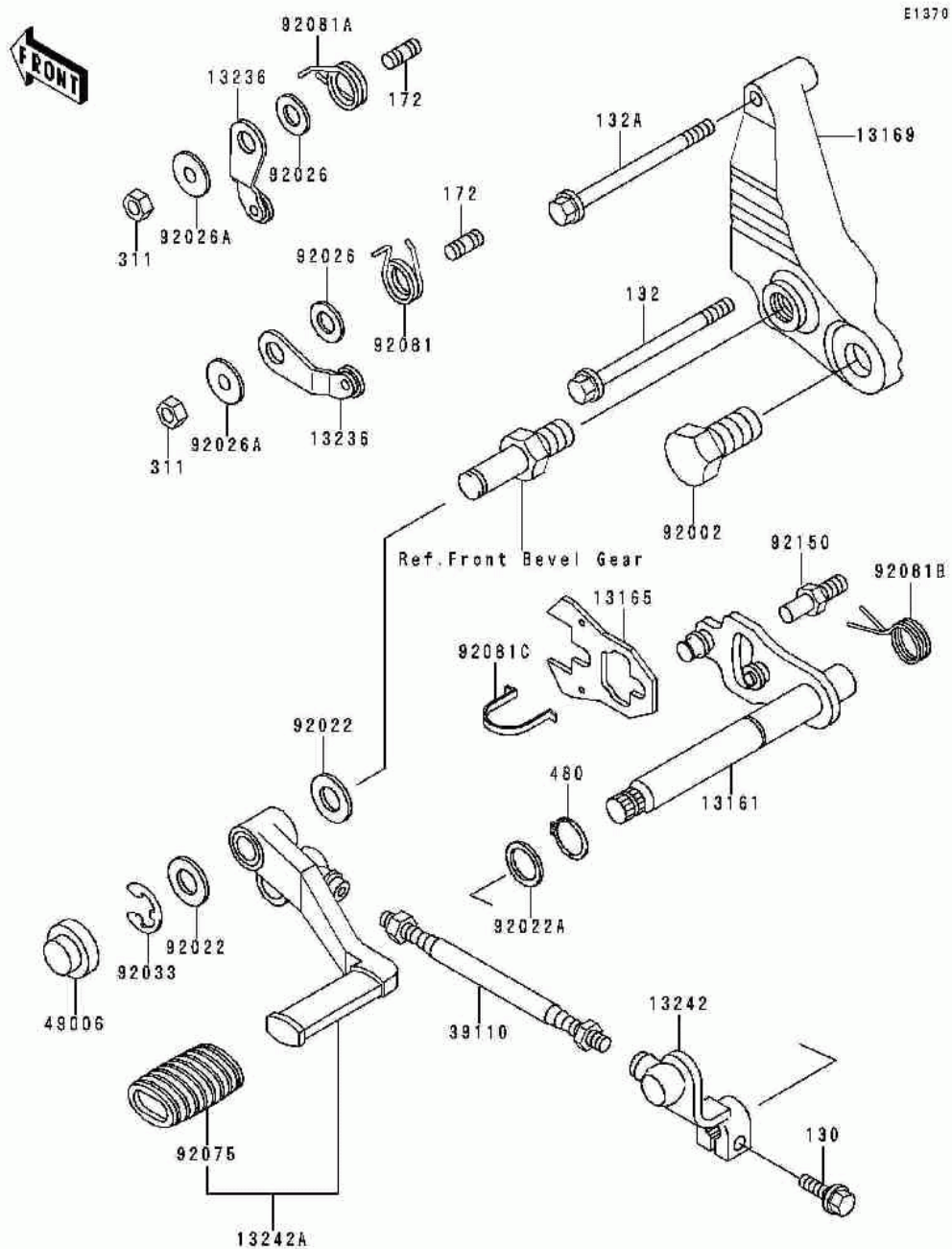


СПИСОК ДЕТАЛЕЙ ДЛЯ "GEAR CHANGE MECHANISM" KAWASAKI CONCOURS (ZG1000-A13)

//OEM.MOTO-ALL.RU/

ТЕЛ.: +7 (495) 177-12-75



СПИСОК ДЕТАЛЕЙ ДЛЯ "GEAR CHANGE MECHANISM" KAWASAKI CONCOURS (ZG1000-A13)

//OEM.MOTO-ALL.RU/

ТЕЛ.: +7 (495) 177-12-75

№	№ OEM	наличие / срок поставки	Наименование	Кол-во в узле
130	130CB0620	Срок поставки от 22 дней	BOLT-FLANGED,6X20,BLC	1
132A	132BB0670	Срок поставки от 22 дней	BOLT-FLANGED-SMALL	1
132	132BB0660	Срок поставки от 22 дней	BOLT,6X60	1
172	172BA0614	Срок поставки от 22 дней	STUD,6X14	2
311	311G0600	Срок поставки от 19 дней	NUT,6M/M	2
311	311BA0600	Срок поставки от 22 дней	NUT-HEX	2
480	480J1300	Срок поставки от 22 дней	CIRCLIP,13MM	1
13161	13161-1123	Срок поставки от 22 дней	LEVER-COMP-CHANGE SHA	1
13165	13165-1120	Срок поставки от 22 дней	PAWL	1
13169	13169-1663	Срок поставки от 22 дней	PLATE,CHANGE PEDAL	1
13236	13236-1103	Срок поставки от 22 дней	LEVER-COMP,GEAR POSIT	2
13242	13242-1195	Срок поставки от 22 дней	LEVER-ASSY-CHANGE	1
13242A	13242-1213	Срок поставки от 22 дней	LEVER-ASSY-CHANGE,PED	1
39110	39110-1071	Срок поставки от 22 дней	ROD-ASSY-TIE,CHANGE P	1
49006	49006-1061	Срок поставки от 22 дней	BOOT,CHANGE LEVER	1
92002	92002-1816	Срок поставки от 22 дней	BOLT	1
92022	92026-1532	Срок поставки от 22 дней	SPACER	1
92022	92022-1593	Срок поставки от 22 дней	WASHER	2
92026A	92026-1217	Срок поставки от 22 дней	SPACER	2
92026	92026-094	Срок поставки от 22 дней	WASHER,THRUST	2
92033	92033-1178	Срок поставки от 22 дней	RING-SNAP	1
92075	92075-1175	Срок поставки от 22 дней	DAMPER RUBR GEAR CHNG	1
92081	92081-1645	Срок поставки от 22 дней	SPRING	1
92081C	92081-1829	Срок поставки от 22 дней	SPRING,CHANGE LEVER	1
92081B	92081-1750	Срок поставки от 22 дней	SPRING,CHANGE PEDAL R	1
92081A	92081-1742	Срок поставки от 22 дней	SPRING	1
92150	92150-1869	Срок поставки от 22 дней	BOLT,RETURN SPRING	1