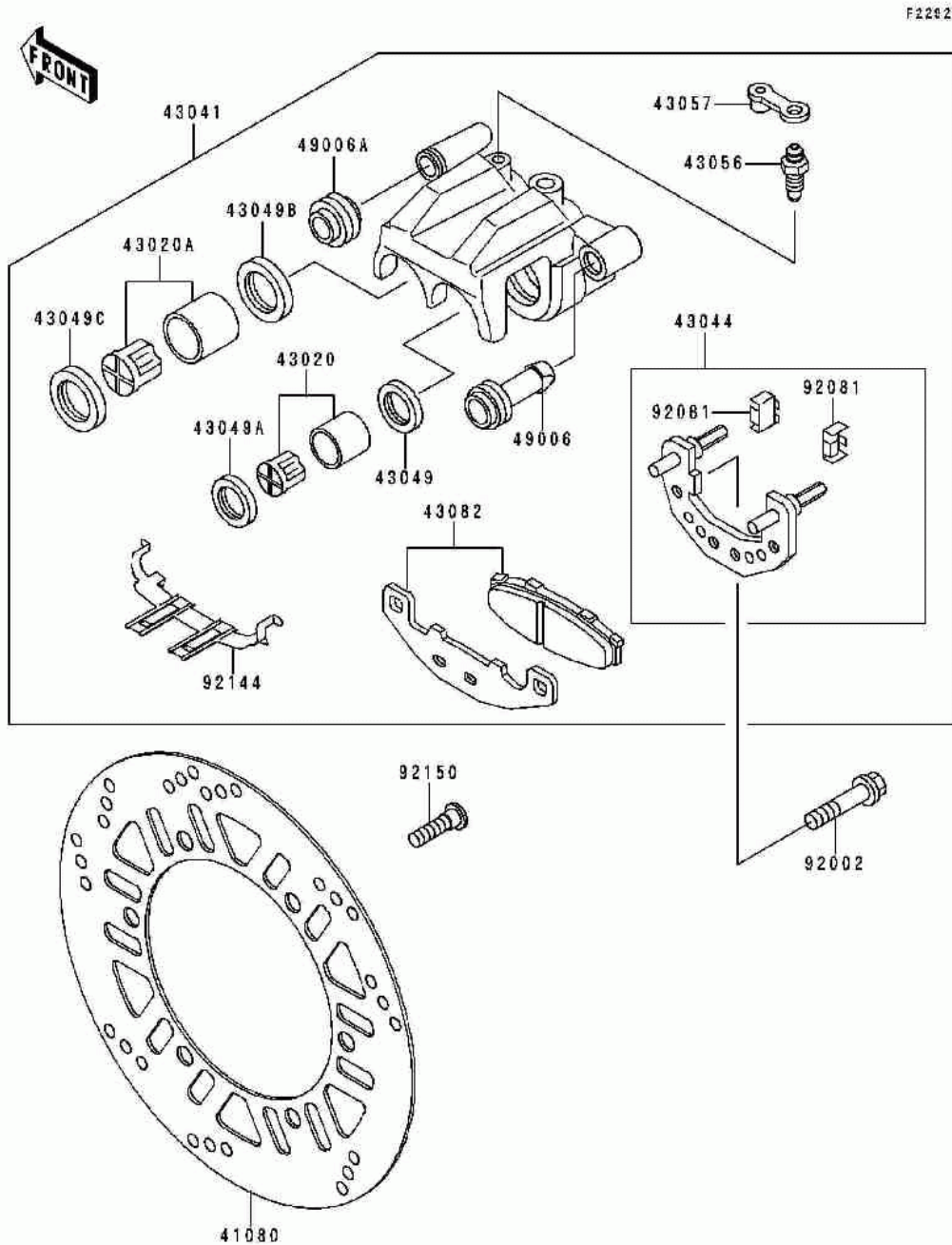


СПИСОК ДЕТАЛЕЙ ДЛЯ "FRONT BRAKE" KAWASAKI NINJA 250R (EX250-F10)

//OEM.MOTO-ALL.RU/

ТЕЛ.: +7 (495) 177-12-75



СПИСОК ДЕТАЛЕЙ ДЛЯ "FRONT BRAKE" KAWASAKI NINJA 250R (EX250-F10)

//OEM.MOTO-ALL.RU/

ТЕЛ.: +7 (495) 177-12-75

№	№ OEM	наличие / срок поставки	Наименование	Кол-во в узле
41080	41080-0030-СМ	Срок поставки от 22 дней	DISC,FR,SILVER	1
43020	43020-1068	Срок поставки от 22 дней	PISTON-COMP-BRAKE	1
43020A	43020-1069	Срок поставки от 22 дней	PISTON-COMP-BRAKE	1
43041	43041-1320-DJ	Срок поставки от 22 дней	CALIPER-ASSY,FR,RH,BL	1
43044	43044-1067	Срок поставки от 22 дней	HOLDER-COMP-CALIPER,R	1
43049C	43049-1057	Срок поставки от 22 дней	PACKING,PISTON	1
43049	43049-1095	Срок поставки от 22 дней	PACKING,PISTON SEAL	1
43049A	43049-1055	Срок поставки от 22 дней	PACKING,PISTON	1
43049	43049-1096	Срок поставки от 22 дней	PACKING,PISTON SEAL	1
43056	43085-001	Срок поставки от 22 дней	Штуцер прокачной	1
43057	43057-003	Срок поставки от 22 дней	CAP,BREEDER	1
43082	43082-1161	Срок поставки от 22 дней	PAD-ASSY-BRAKE	1
49006A	49006-1095	Срок поставки от 22 дней	BOOT,CALIPER	1
49006	49006-1094	Срок поставки от 22 дней	BOOT,CALIPER	1
92002	92002-1484	Срок поставки от 22 дней	BOLT	2
92081	92081-1661	Срок поставки от 22 дней	SPRING,PAD STOPPER	2
92144	92144-1070	Срок поставки от 22 дней	SPRING,PAD	1
92150	92150-1771	Срок поставки от 22 дней	BOLT	6