

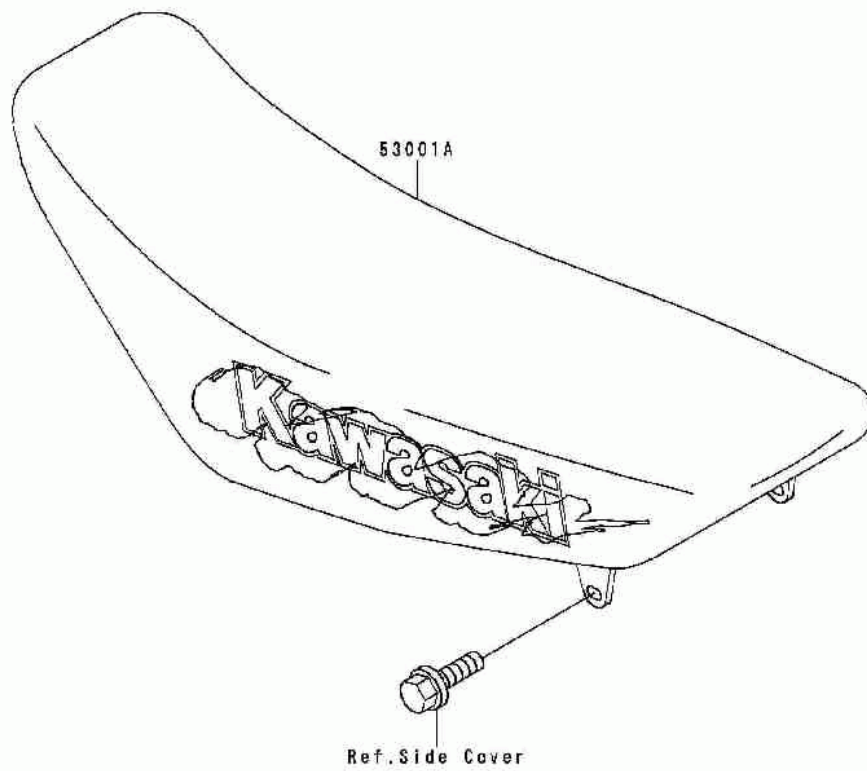
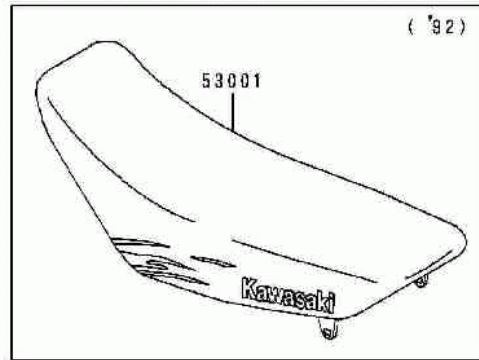
# СПИСОК ДЕТАЛЕЙ ДЛЯ "SEAT" KAWASAKI KX80 (KX80-T2)

//OEM.MOTO-ALL.RU/

ТЕЛ.: +7 (495) 177-12-75



F2510



# СПИСОК ДЕТАЛЕЙ ДЛЯ "SEAT" KAWASAKI KX80 (KX80-T2)

//OEM.MOTO-ALL.RU/

ТЕЛ.: +7 (495) 177-12-75

№	№ OEM	наличие / срок поставки	Наименование	Кол-во в узле
53001	53001-1668-MY	Срок поставки от 19 дней	SEAT-ASSY,BLUE	1