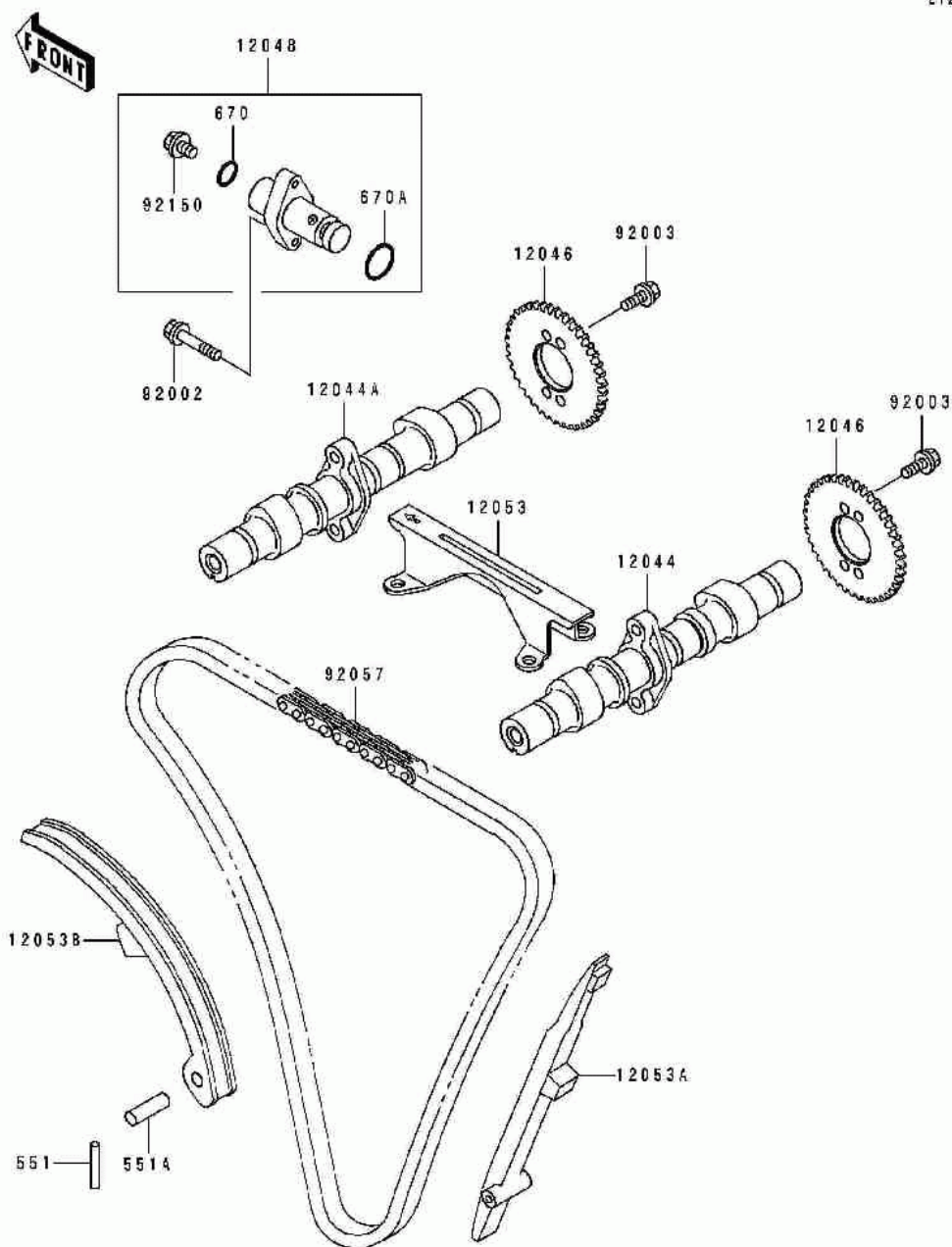


СПИСОК ДЕТАЛЕЙ ДЛЯ "CAMSHAFTS_TENSIONER" KAWASAKI EX500 (EX500-A5)

//OEM.MOTO-ALL.RU/

ТЕЛ.: +7 (495) 177-12-75

E1230



СПИСОК ДЕТАЛЕЙ ДЛЯ "CAMSHAFTS_TENSIONER" KAWASAKI EX500 (EX500-A5)

//OEM.MOTO-ALL.RU/

ТЕЛ.: +7 (495) 177-12-75

№	№ OEM	наличие / срок поставки	Наименование	Кол-во в узле
551	551A0432	Срок поставки от 22 дней	PIN-DOWEL	1
551A	551A0840	Срок поставки от 22 дней	PIN-DOWEL,8X40	1
670	670D2010	Срок поставки от 22 дней	O RING	1
670A	670D2021	Срок поставки от 22 дней	O RING,21MM	1
12044	12044-1198	Срок поставки от 22 дней	CAMSHAFT-VALVE,INTAKE	1
12044A	12044-1199	Срок поставки от 22 дней	CAMSHAFT-VALVE,EXHAUS	1
12046	12046-1075	Срок поставки от 22 дней	SPROCKET,CAMSHAFT,46T	2
12048	12048-1134	Срок поставки от 19 дней	TENSIONER-ASSY,CAM CH	1
12053A	12053-1150	Срок поставки от 22 дней	GUIDE-CHAIN,RR	1
12053	12053-1145	Срок поставки от 22 дней	GUIDE-CHAIN,UPP	1
12053B	12053-1151	Срок поставки от 22 дней	GUIDE-CHAIN,FR	1
92002	92002-1086	Срок поставки от 22 дней	BOLT,6X25	2
92003	92003-208	Срок поставки от 22 дней	BOLT,SPROCKET FITTING	4
92057	92057-1188	Срок поставки от 22 дней	CHAIN,CAMSHAFT	1
92150	92150-1380	Срок поставки от 22 дней	BOLT,TENSIONER	1