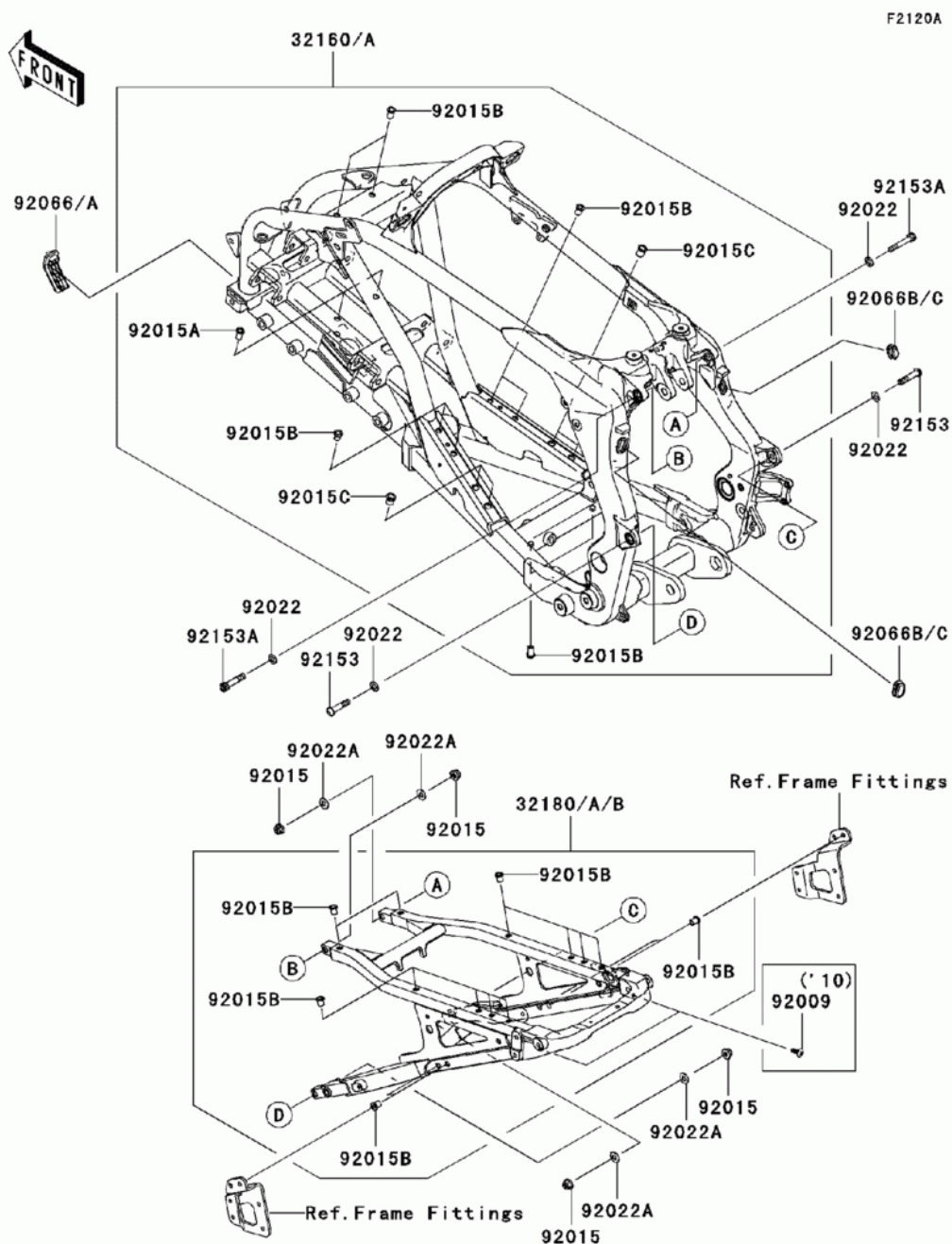


СПИСОК ДЕТАЛЕЙ ДЛЯ "FRAME(JKASFGB1 8B509623-)" KAWASAKI KFX450R MONSTER ENERGY (KSF450-B8F)

//OEM.MOTO-ALL.RU/

ТЕЛ.: +7 (495) 177-12-75



СПИСОК ДЕТАЛЕЙ ДЛЯ "FRAME(JKASFGB1 8B509623-)" KAWASAKI KFX450R MONSTER ENERGY (KSF450-B8F)

//OEM.MOTO-ALL.RU/

ТЕЛ.: +7 (495) 177-12-75

№	№ OEM	наличие / срок поставки	Наименование	Кол-во в узле
32160	32160-0465	Срок поставки от 22 дней	FRAME-COMP	1
32180	32180-0001	Срок поставки от 22 дней	FRAME-SUB-COMP	1
92015	92015-1432	Срок поставки от 22 дней	NUT,8MM	4
92015C	92015-1794	Срок поставки от 22 дней	NUT,POP,8MM,L=18.0	4
92015B	92015-1792	Срок поставки от 22 дней	NUT,POP,6MM,L=16.5	22
92015A	92015-1759	Срок поставки от 22 дней	NUT,POP,6MM	2
92022	92022-3043	Срок поставки от 22 дней	WASHER,PLAIN,8MM	4
92022A	92022-3743	Срок поставки от 22 дней	WASHER	4
92066	92066-0082-AG	Срок поставки от 22 дней	PLUG,FRAME TOP,F.SILV	1
92066B	92066-0113	Срок поставки от 22 дней	PLUG	2
92153	92153-1659	Срок поставки от 22 дней	BOLT,SOCKET,8X40	2
92153A	92153-1913	Срок поставки от 22 дней	BOLT,SOCKET,8X40	2